

Посібник зі складання для Моторизованої бігової доріжки



Перш ніж користуватися цим обладнанням. будь ласка, прочитайте всі заходи безпеки та інструкції в цьому посібнику детально. Збережіть цей посібник для подальшого використання.

Зміст	1
Засоби безпеки	2-3
Інструкції зі складання	4-6
Гід з експлуатації	7-14
Як складати та транспортувати	15
Пропоновані розтяжки	16-17
Обслуговування	18-19
Схема	20
Список деталей	21-22
РОЗВ`ЯЗАННЯ ПРОБЛЕМ	22

Під час використання цього продукту завжди слід дотримуватися основних запобіжних заходів, зокрема:

Будь ласка, перед початком використання цього продукту, уважно прочитайте інструкцію

Небезпека – Щоб зменшити ризик ураження електричним струмом:

1. Завжди відключайте цей виріб від електричної розетки відразу після використання та перед чищенням.

УВАГА – Щоб зменшити ризик опіків, пожежі, ураження електричним струмом або фізичних травм:

1. Виріб не слід залишати без нагляду під час підключення до мережі. Вимикайте виріб із розетки, коли він не використовується.
2. Ретельний нагляд необхідний, коли цим продуктом користуються діти, інваліди, або разом з ним люди с обмеженими властивостями.
3. Обов'язково використовуйте виріб тільки за призначенням, як описано в цьому посібнику. Не використовуйте пристосування, не рекомендовані виробником, щоб уникнути небезпеки або нещасних випадків.
4. Ніколи не використовуйте виріб, якщо він має пошкоджений шнур або штепсельну вилку, якщо він не працює належним чином, якщо він був пошкоджений або впав у воду. Будь ласка, поверніть товар у сервісний центр продавця для перевірки та ремонту.
5. Не переміщуйте цей виріб взявшись за шнур живлення та не використовуйте шнур як ручку.
6. Тримайте шнур подалі від гарячих поверхонь чи землі.
7. Ніколи не використовуйте виріб із заблокованими вентиляційними отворами. Слідкуйте, щоб у вентиляційні отвори не потрапляв ворс, волосся тощо.
8. Ніколи не кидайте та не вставляйте жодних предметів у жодні отвори.
9. Не використовуйте обладнання та не працюйте на ньому на відкритому повітрі.
10. Не тренуйтеся там, де використовуються аерозольні (розпилювальні) продукти або там, де замало кисню.
11. Перш ніж вимкнути живлення виробу, поверніть усі елементи керування у положення вимкнено, а потім вийміть вилку з розетки.
12. Підключайте виріб лише до правильно заземленої розетки.
13. Якщо бігова доріжка складна, після закінчення тренування, висоту бігової доріжки потрібно повернути у вихідне положення.
14. Неможна одночасно складати доріжку, якщо користувач ще займається.
15. Утримуйте запобіжний простір від 2000 мм x 1000 мм якомога далі від бігової доріжки.
16. Це обладнання призначене лише для домашнього використання.
17. Для бігової доріжки зі складною функцією та електричним підйомом перед початком складання переконайтесь, що висота дорівнює 0 (Щоб уникнути пошкодження компонентів).
18. Перестаньте використовувати бігову доріжку, якщо відчуваєте неприємність, запаморочення або задишку.
19. Під час використання бігової доріжки одягайте відповідний одяг для вправ. Не носіть вільний одяг, який може потрапити на бігову доріжку. Спортивний одяг рекомендується як чоловікам так і жінкам. Завжди одягайте спортивне взуття. Ніколи не використовуйте бігову доріжку босими ногами, тільки в панчохах або в сандалях.

ІНСТРУКЦІЇ З ЗАЗЕМЛЕННЯ

Перш за все продукти потрібно заземлити. У разі несправності або поломання заземлення забезпечить шлях найменшого опору електричного струму і зменшить ризик ураження електричним струмом.

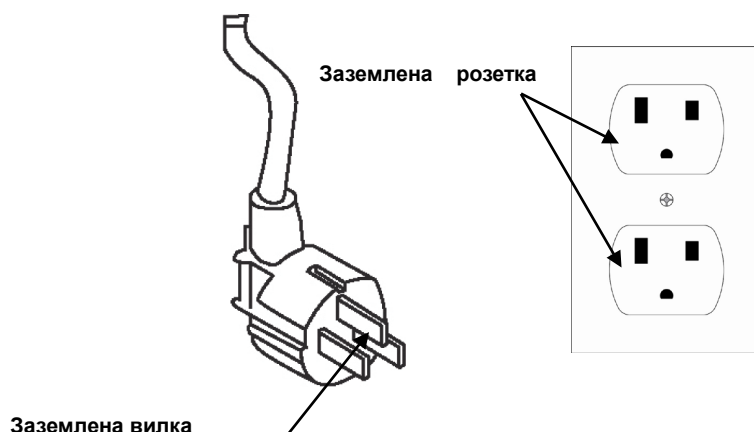
Виріб оснащений шнуром, що має провідник заземлення та провід що уземлює.

Вилку слід під'єднати до відповідної розетки, яка належним чином встановлена та заземлена відповідно до всіх місцевих норм та правил.

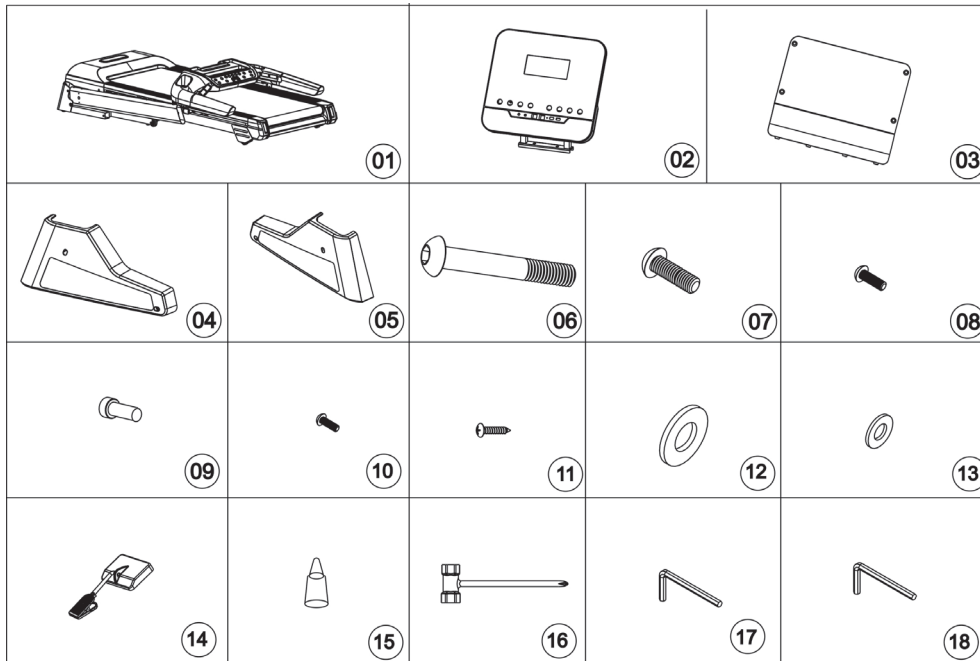
НЕБЕЗПЕЧНО – Неправильне підключення провідника обладнання-заземлення може призвести до небезпеки ураження електричним струмом. Проконсультуйтеся у кваліфікованого електрика чи військовослужбовця, якщо ви сумніваєтесь у правильності заземлення виробу. Не змінюйте штепсельну вилку, що постачається з виробом, якщо вона не підходить до розетки, встановіть відповідну розетку за допомогою кваліфікованого електрика.

Продукція використовується для номінальної напруги 220-240 вольт і має штекер, що уземлює схожий на пробку, проілюстровану на малюнку. Переконайтесь, що виріб під'єднано до розетки, що має таку ж конфігурацію, що і штепсельна вилка. Для цього продукту не потрібно використовувати будь-який адаптер.

Малюнок
Методи заземлення



ВІДКРИЙТЕ КОРОБКУ ТА ЗНАЙДІТЬ ВСІ ЧАСТИНИ ВКАЗАНІ НИЖЧЕ

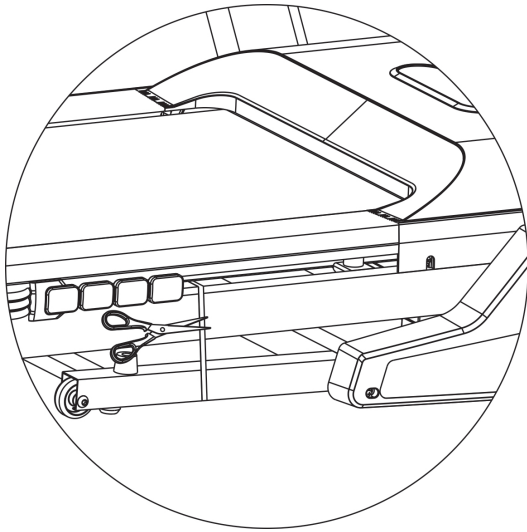


Список деталей

№	Опис	Кількість	№	Опис	Кількість
1	Голона рама	1	10	Болт М5*12	4
2	Комп'ютер	1	11	Гвинт М4*12	4
3	Кришка з'єднання	1	12	Шайба М10	6
4	Ліва бічна кришка	1	13	Шайба М8	4
5	Права бічна кришка	1	14	Ключ безпеки	1
6	Болт М10*55	2	15	Силіконова олія	1
7	Болт М10*20	4	16	Викрутка	1
8	Болт М8*15	2	17	Гайковий ключ 5mm	1
9	Болт з круглою голівкою М8*15	2	18	Гайковий ключ 6mm	1

ІНСТРУКЦІЇ ЗІ СКЛАДАННЯ

КРОК 1

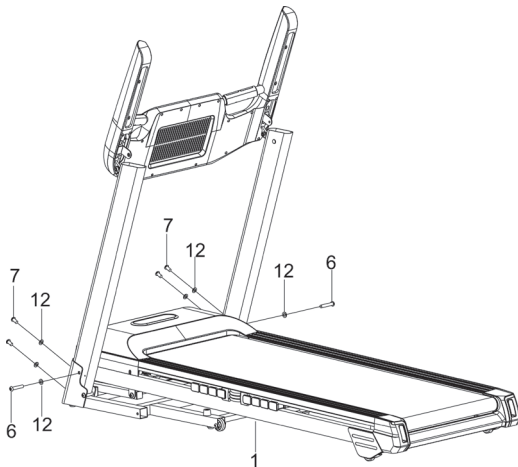


1. Зверніть увагу, щоб закінчити монтаж цієї бігової доріжки потрібно як мінімум 2 людини.
2. Відкрийте картонну коробку і вийміть усі захисні піни та складові частини.
3. Як показано на фото, вийміть основу бігової доріжки з коробки, покладіть її на рівну підлогу, а тільки потім зріжте захисну стрічку.

! DANGER!

Do not cut the belt before moving it out from carton, failure to do so could result in body injury.

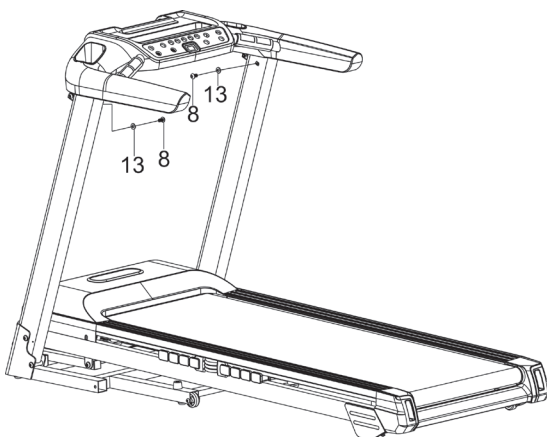
КРОК 2



1. Підніміть консоль розташовану на лівій і правій підтримуючих стійках вгору, а потім за допомогою ключа 6 # (18) встановіть кожен стійку на основу та за допомогою 2 болтів M10x555 (6) і 2 плоских шайб (12), 2 болтів M10x20 (7) і 2 шайб M10 (12) на іншій стороні зафіксуйте її.

2. На цьому кроці не затягуйте щільно всі болти та гвинти..

КРОК 3

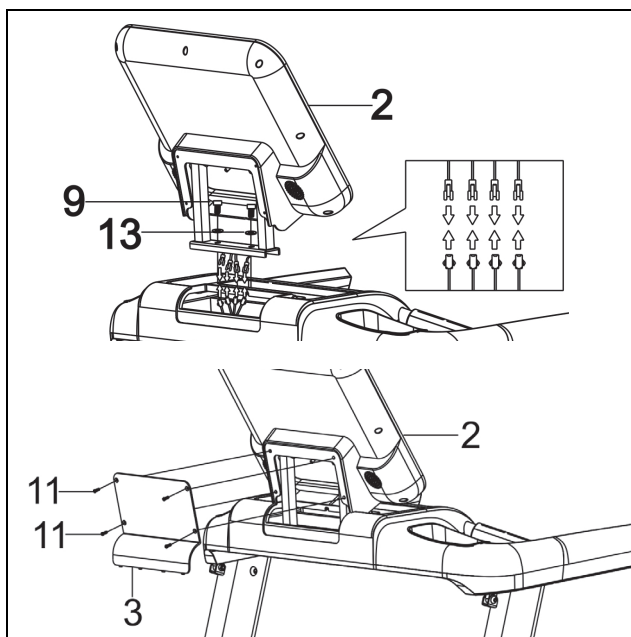


1. Протягніть та з'єднайте кабель від консолі, з кабелем правої стійки.

- Зверніть увагу на з'єднання кабелю, неправильне з'єднання або груба робота може призвести до пошкодження роз'єму.
2. За допомогою ключа 5# (17) встановіть консоль на ліву та праву у вертикальні стійки, та зафіксуйте її з кожного боку 2-ма болтами M8x15 (8) та 2-ма шайбами M8 (13)

3. Щільно закріпіть усі болти на кроці 2 та 3.

КРОК 4



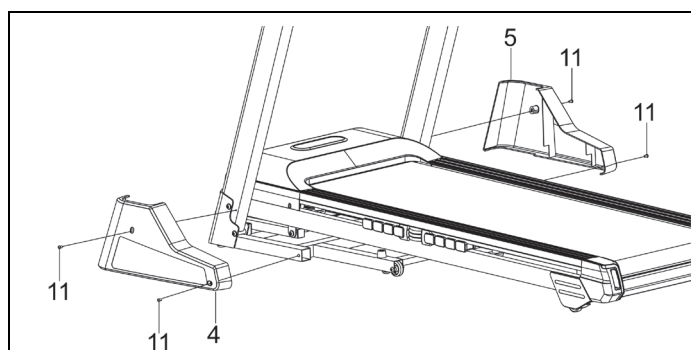
1. Використовуйте 6 # гайковий ключ (17) для встановлення комп'ютера на консоль закріпивши його 2 болтами М8х15 з круглою головкою та 2 шайбами М8.

2. Протягніть та підключіть кабелю від консолі та комп'ютера.

Зверніть увагу на підключення кабелю, неправильне з'єднання або груба робота може призвести до пошкодження роз'єму.

3. За допомогою викрутки (16) встановіть кришку на консоль.

КРОК 5



За допомогою викрутки (16) встановіть ліву кришку основи (4) ліворуч на вертикальну стійку зафіксувавши її 2 болтами М5х12 (10). Зробіть те саме для правої кришки основи (5).



ПРИМІТКА. Для безпеки та комфорту перевірте, чи всі кріплення надійно затягнуті.

Вітаємо! Ви зібрали нову моторизовану бігову доріжку!

ГІД З ЕКСПЛУАТАЦІЇ

ЗАГАЛЬНІ ПОРАДИ ЩОДО БЕЗПЕКИ

- A. Перед початком тренування відпрацюйте процес монтажу та демонтажу бігової доріжки п.
- B. Приєднайте ключ безпеки до комп'ютера (бігова доріжка не працюватиме без ключа безпеки). Перед тим як розпочати затисніть інший кінець ключа безпеки на одязі, щоб бігова доріжка припинилася, якщо користувач випадково зійде з бігової доріжки.
- C. Якщо користувач впаде з бігової доріжки, з комп'ютера зійде ключ безпеки, і бігова доріжка одразу зупиниться, щоб уникнути подальших травм.
- D. Не варто стояти на біговому полотні під час запуску бігової доріжки. Ставайте на пластикові підніжки.
- E. Бігова доріжка після відліку розпочне свій рух з 1,0 км / год -. Якщо ви новий користувач, залишайтеся на невеликій швидкості і тримайтеся за поручні, поки вам не стане комфортно.

ГІД ЗІ ШВИДКИХ ПОСИЛАНЬ



ФУНКЦІЇ ДИСПЛЕЯ

TIME/ЧАС: Акумулює загальний час тренування від 0:00 до 99:00 хвилин.

PULSE/ПУЛЬС: Коли імпульсний сигнал буде виявлений, після захвату обидві пластини з нержавіючої сталі на передніх поручнях, він відобразить ваше поточне серцебиття в ударах у хвилину від 50 до 200 ..

INCLINE/НАХИЛ: Відображає поточний нахил колоди починаючи з рівня 1 до 15.

SPEED/ШВИДКІСТЬ: Дисплей підраховує швидкість полотна від 1.0 км/год до 16.0 км/год

CALORIE/КАЛОРИЇ: Накопичує споживання калорій під час фізичних навантажень. Макс. значення - 990 ккал.

DISTANCE/ДИСТАНЦІЯ: Накопичує загальну відстань на тренуваннях від 0,0 до 99,0 км шляхом підрахунку або накопичує загальну відстань на тренуванні від 0,0 до 99,0 км шляхом відліку.

ПОЧИНАЄМО

ПРИМІТКИ:

1. Переконайтеся, що ніякі перемикачі на обладнанні не увімкнено та нічого не перешкоджає руху бігової доріжки.
2. Під'єднайте шнур живлення та увімкніть бігову доріжку.
3. Встаньте на підніжки бігової доріжки.
4. Прикріпіть затискач ключа безпеки до вашого одягу.
5. Вставте ключ безпеки в отвір ключа безпеки на консолі, тоді бігова доріжка буде на старті/ в стану готовності.
6. У вас є два варіанти для початку тренування:

A. QUICK START/ШВИДКИЙ СТАРТ

Для початку тренування просто натисніть кнопку START

B. SELECT A PROGRAM/ВИБІР ПРОГРАМИ

Виберіть собі програму для тренування натиснувши кнопку MODE або натисніть кнопку PROGRAM для вибору однієї із попередньо встановлених програм: з 8-ми цілей тренувань або з 3-х програм користувача.

КЕРІВНИЦТВО З ШВИДКОГО СТАРТУ

КРОК 1: Attach the Safety key to wake display up; the treadmill then will be on start/ready status.

КРОК 2: Натисніть кнопку START щоб після відліку розпочати рух полотна. За допомогою кнопок SPEED +/- або QUICK SPEED регулюйте бажану швидкість у будь-який час під час тренувань; а за допомогою кнопок INCLINE +/- або QUICK INCLINE регулюйте нахил у будь-який час під час тренувань.

КРОК 3: Щоб отримати читання пульсу, просто візьміться за поручні з нержавіючої сталі. Щоб показати фактичну кількість дисплею, може знадобитися кілька секунд і буде відображатиметься у вікні PULSE.

КРОК 4: При швидкому запуску (quick-start), показники TIME, CALORIE та DISTANCE будуть відраховуватись назад.

КЕРІВНИЦТВО З РУЧНОГО УПРАВЛІННЯ ПРОГРАМАМИ

ПРИМІТКИ: У рамках програми для вашого тренування можна налаштувати один з показників для відліку в зворотньому напрямку: DISTANCE, CALORIE або TIME. Інші будуть підраховуватись під час тренування у звичайному режимі Після того як один з показників досягне нуля, програма буде завершена і рух полотна зупиниться. Якщо необхідно продовжити тренування, натисніть кнопку START для початку руху полотна після зворотного відліку.

КРОК 1: Приєднайте ключ безпеки до місця на консолі, щоб пробудити дисплей; бігова доріжка тоді буде в старті / готовності.

КРОК 2: Натисніть кнопку MODE, вікно TIME/ЧАС покаже 30:00,. Натисніть кнопку SPEED +/-, щоб встановити відлік вікна TIME з 5:00 хв. до 99:00 хв.

Якщо ви не хочете встановлювати TIME для зворотного відліку, переходьте до інших налаштувань, натиснувши кнопку MODE ще раз. У вікні DIST/ДИСТАНЦІЯ відобразиться 1,0. Ви можете встановити відлік DISTANCE від 1,0 км до 99,0 км. Якщо вам не потрібно встановлювати DISTANCE для зворотного відліку, переходьте до інших, знову натиснувши MODE. Вікно CAL/КАЛОРІЇ покаже 50; ви можете

ГІД З ЕКСПЛУАТАЦІЇ

встановити відлік CALORIE від 20 ккал до 990 ккал.

КРОК 3: Закінчивши налаштування зворотного відліку для тренування, натисніть START щоб розпочати рух полотна після відліку.

КРОК 4: Під час виконання програми ви можете налаштувати швидкість і нахил, натискаючи кнопки SPEED +/- і INCLINE +/- або клавіші QUICK SPEED і QUICK INCLINE

КРОК 5: Щоб зупинити тренування натисніть кнопку STOP або витягніть ключ безпеки зі свого положення, щоб вимкнути комп'ютер.

КЕРІВНИЦТВО ДЛЯ ПОПЕРЕДНЬО ВСТАНОВЛЕНИХ ПРОГРАМ

ПРИМІТКИ:

Усі попередньо встановлені програми складаються з 18 часових сегментів; швидкість і нахил задаються на кожному сегменті. Час роботи кожного з 18 сегментів у кожній програмі буде автоматично розміщено відповідно до часу, яке ви встановили для свого тренування. Існує 64 попередньо встановлених програми для 8 різних тренувальних цілей та 8 різних рівнів інтенсивності для кожного навчального завдання.

КРОК 1: Приєднайте ключ безпеки, щоб пробудити дисплей; бігова доріжка тоді буде в старті / готовності.

КРОК 2: Натисніть кнопку PROGRAM щоб прокрутити 8 тренувальних цілей та функцію BODY FAT. Мета тренінгу буде обрана після натискання кнопки PROGRAM. Вибравши навчальну мету, натисніть кнопку MODE, щоб вибрати інтенсивність від L1 до L8. Вибравши інтенсивність, натискайте кнопку SPEED +/-, щоб змінити час, що буде минати. Заздалегідь встановлений час проходження кожної програми становить 30:00 хвилин, але його можна встановити за вашим розсудом з 5:00 до 99:00 хвилин.

КРОК 3: Змінивши час, що буде відліковуватись, натисніть кнопку START, щоб прийняти введені параметри і розпочати тренування.

КРОК 4: Під час самого тренування ви можете налаштувати швидкість та нахил використовуючи кнопки SPEED +/- та INCLINE +/-, або кнопки швидкого запуску QUICK SPEED та QUICK INCLINE.

to jump directly to a setting. However, the SPEED and INCLINE you adjust will only be effective on the ongoing segment, after the segment finished, the SPEED and INCLINE will process with preset values.

КРОК 5: Щоб зупинити тренування натисніть кнопку STOP або витягніть ключ безпеки зі свого положення, щоб вимкнути комп'ютер.

ВИКОРИСТАННЯ ФУНКЦІЇ ПУЛЬСУ

Вікно PULSE на вашому комп'ютері працює разом із датчиками імпульсів на обох поручнях. Коли ви готові зчитати пульс:

1. Покладіть обидві руки міцно на пульсові датчики. Для найбільш точного читання важливо використовувати обидві руки.
2. Орієнтовний пульс відобразиться у вікні PULSE приблизно через 5 секунд після утримання датчиків пульсу.
3. Ця оцінка не є точною, і люди з медичними станами та / або конкретною потребою в точному моніторингу серцевого ритму не повинні покладатися на надані оцінки.

ПРОГРАМА КОРИСТУВАЧА

Ця програма призначена для редагування особистої програми тренування користувача; швидкість і нахил кожного сегмента можна редагувати відповідно до бажання особистості. У цій програмі є 18 сегментів для редагування програми тренувань користувачем.

Після встановлення програми вона буде збережена на комп'ютері. Далі після натискання кнопки START/STOP комп'ютер продовжить програму. Всього можна редагувати 3 програми користувача.

Якщо ви хочете змінити програму, просто виконайте наведені нижче дії.

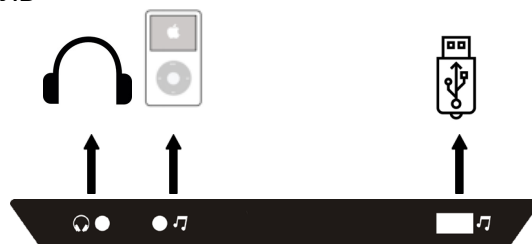
КРОК 1: Приєднайте ключ безпеки, щоб пробудити дисплей; потім бігова доріжка буде в статусі старту / готовності. Натисніть кнопку PROG, поки не з'явиться вікно SPEED, де покаже U-1; потім відобразиться вікно TIME з показником 30:00. Натисканням кнопки SPEED +/- встановіть час виконання програми.

КРОК 2: Натисканням кнопки MODE встановіть сегмент 1 та натисніть кнопку INCLINE +/- для встановлення нахилу та кнопку SPEED +/-, щоб встановити швидкість на цьому сегменті. Після завершення налаштування сегмента 1 натисніть кнопку MODE для встановлення всіх інших з 2-18 сегментів.

КРОК 3: Після завершення налаштування всіх 18 сегментів програма буде збережена. Потім натисніть кнопку START, щоб завантажити цю програму.

ВИКОРИСТАННЯ АУДІО ФУНКЦІЇ

Як показано на малюнку під'єднайте один аудіо кабель до аудіо порту на комп'ютері, а потім другий кінець кабелю з'єднайте з аудіо входом в MP3 програвача. Потім динамік на комп'ютері відтворюватиме музику з MP3. Гучність звуку можна буде регулювати тільки з MP3 програвача.



ВБУДОВАНИЙ MP3 ПРОГРАВАЧ

Комп'ютер має вбудовану функцію MP3-програвача, ним можна керуватися за допомогою наступних інструкцій:

Увімкніть бігову доріжку, під'єднайте ключ безпеки для пробудження дисплея, а потім під'єднайте USB. Вбудований MP3-програвач відтворить музичний файл.

ШКАЛА ЖИРОВОЇ МАСИ В ОРГАНІЗМІ

Ця функція полягає в оцінці жиру в організмі відповідно до основної інформації про стан вашого тіла.

Ця оцінка не є точною, і люди з медичними станами та / або конкретною потребою в точному значенні жиру в організмі не повинні покладатися на надані оцінки.

КРОК 1: Натисніть кнопку PROGRAM кілька разів . Після 11 натискання у вікні TIME відобразатиметься FAT. Натисніть кнопку MODE для встановлення відносних параметрів: GENDER/стать, AGE/вік, HEIGHT/зріст та WEIGHT/вага.

КРОК2: Після входу в функцію BODY FAT за допомогою натискання кнопки MODE, у вікні INCLINE відобразиться F1, у вікні DIST відобразиться 1. Воно позначає GENDER/стать. Натисніть кнопку SPEED +/-, щоб встановити стать від 1 - 2, 1 являє собою MALE/ чоловік, 2 являє собою FEMALE/жінка. Потім натисніть кнопку MODE для переходу до наступного кроку.

КРОК 3: Після натискання кнопки MODE у вікні INCLINE відобразиться F2, у вікні DIST відобразиться 25/ Воно відображає AGE/вік. Натисніть кнопку SPEED +/-, щоб встановити вік від 10-99. Потім натисніть кнопку MODE для переходу до наступного кроку.

КРОК 4: Після натискання кнопки MODE у вікні INCLINE відобразиться F3, вікно DIST покаже 170, це HEIGHT,/зріст. Натисніть кнопку SPEED +/- , щоб встановити зріст від 100см до 220см. Потім натисніть кнопку MODE для переходу до наступного кроку.

КРОК 5: Після натискання кнопки MODE у вікні INCLINE відобразиться F4, вікно DIST покаже 70, це WEIGHT/вага. Натисніть кнопку SPEED +/- і встановіть вашу вагу від 20кг до150кг. Потім натисніть кнопку MODE для переходу до наступного кроку.

КРОК 6: Після завершення встановлення всієї необхідної інформації про стан вашого тіла натисніть кнопку MODE ще раз. У вікні INCLINE відобразиться F5, у вікні DIST з'явиться "-", це означає, що комп'ютер почне працювати для обчислення. Потім утримуйте датчик імпульсу на поручні обома руками, і приблизно через 8 секунд після цього результат жиру буде відобразатиметься у вікні INCLINE.

ТАБЛИЦЯ ЖИРОВОЇ МАСИ ТІЛА

Результат, який відображає таблиця є станом вашого тіла. Перевірте стан свого тіла відповідно до лівої діаграми з отриманим результатом на біговій доріжці.

Показник	Результат
Ожиріння	BMI > 30
Надлишков а вага	26 < BMI < 30
Норма	19 < BMI < 25
Худоба	BMI < 19

ТАБЛИЦЯ ЗАЗДАЛЕГІДЬ УСТАНОВЛЕНИХ ПРОГРАМ

Р1. ВТРАТА ВАГИ

ЗМІНА ШВИДКОСТІ		1	2	3	4	5	6	7	8	9	10	11	12	13	14	15	16	17	18
Рівень 1	ШВИДКІСТЬ (км/г)	1	2	2	3	3	3	4	5	6	6	7	6	5	4	4	3	2	2
Рівень 2	ШВИДКІСТЬ (км/г)	1	2	2	3	4	4	5	6	8	8	10	8	8	5	5	3	2	2
Рівень 3	ШВИДКІСТЬ (км/г)	1	2	3	4	5	5	6	8	9	10	12	10	8	7	6	4	3	2
Рівень 4	ШВИДКІСТЬ (км/г)	1	2	3	4	6	7	8	10	11	12	13	11	10	8	7	5	4	2
Рівень 5	ШВИДКІСТЬ (км/г)	2	3	4	5	7	7	8	10	12	14	14	13	12	10	9	6	4	2
Рівень 6	ШВИДКІСТЬ (км/г)	2	3	4	5	7	9	10	12	13	14	14	13	12	10	9	6	5	3
Рівень 7	ШВИДКІСТЬ (км/г)	2	3	5	6	8	9	10	12	13	14	15	13	12	10	9	6	6	3
Рівень 8	ШВИДКІСТЬ (км/г)	2	3	5	6	8	10	12	14	14	15	15	14	13	11	9	7	6	3

Р2. КАРДІО ТРЕНУВАННЯ

ЗМІНА ШВИДКОСТІ ТА НАХИЛУ		1	2	3	4	5	6	7	8	9	10	11	12	13	14	15	16	17	18
Рівень 1	ELEVATION	1	1	2	3	4	5	6	7	7	8	8	7	7	5	4	2	1	1
	ШВИДКІСТЬ (км/г)	1	1	2	2	3	4	5	6	6	7	7	6	6	4	3	2	1	1
Рівень 2	ELEVATION	1	2	3	4	5	6	7	8	8	9	9	8	8	6	5	3	2	1
	ШВИДКІСТЬ (км/г)	1	2	2	3	4	5	6	7	7	8	8	7	7	5	4	2	2	1
Рівень 3	ELEVATION	1	2	4	5	6	7	8	9	9	10	10	9	9	7	6	4	2	1
	ШВИДКІСТЬ (км/г)	1	2	3	4	5	6	7	8	8	9	9	8	8	6	5	3	2	1
Рівень 4	ELEVATION	2	3	5	6	7	8	9	10	10	11	11	10	10	8	7	5	3	2
	ШВИДКІСТЬ (км/г)	2	2	4	5	6	7	8	9	9	10	10	9	9	7	6	4	2	2
Рівень 5	ELEVATION	2	4	6	7	8	9	10	11	11	12	12	11	11	9	8	6	4	2
	ШВИДКІСТЬ (км/г)	2	3	5	6	7	8	9	10	10	11	11	10	10	8	7	5	3	2
Рівень 6	ELEVATION	3	5	7	8	9	10	11	12	12	13	13	12	12	10	9	7	5	3
	ШВИДКІСТЬ (км/г)	2	4	6	7	8	9	10	11	11	12	12	11	11	9	8	6	4	2
Рівень 7	ELEVATION	4	6	8	9	10	11	12	13	13	14	14	13	13	11	10	8	6	4
	ШВИДКІСТЬ (км/г)	3	5	7	8	9	10	11	12	12	13	13	12	12	10	9	7	5	3
Рівень 8	ELEVATION	5	7	9	10	11	12	13	14	14	15	15	14	14	12	11	9	7	5
	ШВИДКІСТЬ (км/г)	4	6	8	9	10	11	12	13	13	14	14	13	13	11	10	8	6	4

Р4. СИЛОВА ПРОГУЛЯНКА

ЗМІНА ШВИДКОСТІ		1	2	3	4	5	6	7	8	9	10	11	12	13	14	15	16	17	18
Рівень 1	ШВИДКІСТЬ (км/г)	1	1	2	2	3	3	4	4	4	4	4	4	3	2	2	2	1	1
Рівень 2	ШВИДКІСТЬ (км/г)	1	2	2	2	3	3	4	4	5	4	4	4	3	3	2	2	1	1
Рівень 3	ШВИДКІСТЬ (км/г)	1	2	2	3	3	4	4	5	5	5	4	4	4	3	3	2	1	1
Рівень 4	ШВИДКІСТЬ (км/г)	1	2	3	3	3	4	4	5	6	6	5	4	4	4	3	2	2	1
Рівень 5	ШВИДКІСТЬ (км/г)	1	2	3	4	4	5	5	5	6	6	6	5	4	4	4	3	2	1
Рівень 6	ШВИДКІСТЬ (км/г)	1	2	3	4	5	5	6	6	6	6	6	5	5	4	4	3	2	1
Рівень 7	ШВИДКІСТЬ (км/г)	1	2	3	4	5	6	6	7	7	6	6	6	5	5	4	3	2	1
Рівень 8	ШВИДКІСТЬ (км/г)	1	2	3	4	5	6	7	7	7	7	6	6	6	5	5	4	2	1

ГІД З ЕКСПЛУАТАЦІЇ

Р3. СПАЛЮВАННЯ ЖИРУ

ЗМІНА ШВИДКОСТІ ТА НАХИЛУ		1	2	3	4	5	6	7	8	9	10	11	12	13	14	15	16	17	18
Рівень 1	НАХИЛ	1	1	2	2	3	3	4	5	5	5	5	4	4	3	2	2	1	1
	ШВИДКІСТЬ (км/г)	1	2	3	3	5	6	7	8	8	8	8	7	7	5	4	3	2	1
Рівень 2	НАХИЛ	1	1	2	2	3	4	5	6	6	6	6	5	5	4	3	2	1	1
	ШВИДКІСТЬ (км/г)	1	2	3	4	6	7	8	9	9	9	9	8	8	6	5	3	2	1
Рівень 3	НАХИЛ	1	1	2	3	4	5	6	7	7	7	7	6	6	4	3	2	1	1
	ШВИДКІСТЬ (км/г)	1	2	4	5	7	8	9	10	10	10	10	9	9	7	6	4	2	1
Рівень 4	НАХИЛ	1	2	3	4	5	6	7	8	8	8	8	7	7	5	4	3	2	1
	ШВИДКІСТЬ (км/г)	2	3	5	6	8	9	10	11	11	11	11	10	10	8	7	5	3	2
Рівень 5	НАХИЛ	1	2	3	4	6	7	8	9	9	9	9	8	8	6	5	3	2	1
	ШВИДКІСТЬ (км/г)	2	4	6	7	9	10	11	12	12	12	12	11	11	9	8	6	4	2
Рівень 6	НАХИЛ	2	3	4	5	7	8	9	10	10	10	10	9	9	7	6	4	3	2
	ШВИДКІСТЬ (км/г)	3	5	7	8	10	11	12	13	13	13	13	12	12	10	9	7	5	3
Рівень 7	НАХИЛ	2	3	5	6	8	9	10	11	11	11	11	10	10	8	7	5	3	2
	ШВИДКІСТЬ (км/г)	4	6	8	9	11	12	13	14	14	14	14	13	13	11	10	8	6	4
Рівень 8	НАХИЛ	2	4	6	7	9	10	11	12	12	12	12	11	11	9	8	6	4	2
	ШВИДКІСТЬ (км/г)	4	7	9	10	12	13	14	15	15	15	15	14	14	12	11	9	7	4

Р5. ІНТЕРВАЛЬНЕ ТРЕНУВАННЯ

ЗМІНА ШВИДКОСТІ		1	2	3	4	5	6	7	8	9	10	11	12	13	14	15	16	17	18
Рівень 1	ШВИДКІСТЬ (км/г)	1	2	4	2	4	2	4	2	4	2	4	2	4	2	4	2	4	2
Рівень 2	ШВИДКІСТЬ (км/г)	1	2	5	2	5	2	5	2	5	2	5	2	5	2	5	2	5	2
Рівень 3	ШВИДКІСТЬ (км/г)	1	2	6	2	6	2	6	2	6	2	6	2	6	2	6	2	6	2
Рівень 4	ШВИДКІСТЬ (км/г)	1	3	6	3	6	3	6	3	6	3	6	3	6	3	6	3	6	3
Рівень 5	ШВИДКІСТЬ (км/г)	1	3	7	3	7	3	7	3	7	3	7	3	7	3	7	3	7	3
Рівень 6	ШВИДКІСТЬ (км/г)	2	4	7	4	7	4	7	4	7	4	7	4	7	4	7	4	7	4
Рівень 7	ШВИДКІСТЬ (км/г)	2	4	8	4	8	4	8	4	8	4	8	4	8	4	8	4	8	4
Рівень 8	ШВИДКІСТЬ (км/г)	2	5	8	5	8	5	8	5	8	5	8	5	8	5	8	5	8	5

Р6. ТРЕНУВАННЯ ПО КОЛУ

ЗМІНА ШВИДКОСТІ		1	2	3	4	5	6	7	8	9	10	11	12	13	14	15	16	17	18
Рівень 1	ШВИДКІСТЬ (км/г)	1	2	3	2	1	2	3	2	1	2	3	2	1	2	3	2	1	1
Рівень 2	ШВИДКІСТЬ (км/г)	2	3	4	3	2	3	4	3	2	3	4	3	2	3	4	3	2	2
Рівень 3	ШВИДКІСТЬ (км/г)	2	3	4	5	4	3	4	5	4	3	4	5	4	3	4	5	4	3
Рівень 4	ШВИДКІСТЬ (км/г)	2	4	5	6	5	4	5	6	5	4	5	6	5	4	5	6	5	3
Рівень 5	ШВИДКІСТЬ (км/г)	2	5	6	7	6	5	6	7	6	5	6	7	6	5	6	7	6	3
Рівень 6	ШВИДКІСТЬ (км/г)	3	6	7	8	7	6	7	8	7	6	7	8	7	6	7	8	7	4
Рівень 7	ШВИДКІСТЬ (км/г)	3	7	8	9	8	7	8	9	8	7	8	9	8	7	8	9	8	4
Рівень 8	ШВИДКІСТЬ (км/г)	3	8	9	10	9	8	9	10	9	8	9	10	9	8	9	10	8	4

Р7. СХОДЖЕННЯ НА ГОРУ

ЗМІНА ШВИДКОСТІ ТА НАХИЛУ		1	2	3	4	5	6	7	8	9	10	11	12	13	14	15	16	17	18
Рівень 1	НАХИЛ	0	1	1	2	2	3	3	4	4	5	6	7	8	7	6	4	2	0
	ШВИДКІСТЬ (км/г)	1	1	2	2	3	3	3	4	4	4	3	3	3	2	2	2	1	1
Рівень 2	НАХИЛ	0	1	2	2	3	3	4	4	5	6	7	8	9	8	6	4	2	0
	ШВИДКІСТЬ (км/г)	1	1	2	2	3	3	3	4	4	4	3	3	3	2	2	2	1	1
Рівень 3	НАХИЛ	1	1	2	3	3	4	4	5	6	7	8	9	10	9	8	6	4	2
	ШВИДКІСТЬ (км/г)	1	1	2	2	3	3	3	4	4	4	3	3	3	2	2	2	1	1
Рівень 4	НАХИЛ	1	2	2	3	3	4	5	6	7	8	9	10	11	10	8	7	5	3
	ШВИДКІСТЬ	2	2	3	3	4	4	4	5	5	4	4	4	3	3	3	2	2	2
Рівень 5	НАХИЛ	1	2	3	4	5	6	7	8	9	9	10	11	12	11	10	8	6	4
	ШВИДКІСТЬ (км/г)	2	2	3	3	4	4	4	5	5	4	4	4	3	3	3	2	2	2
Рівень 6	НАХИЛ	2	2	3	4	5	6	7	8	9	10	11	12	13	12	10	8	6	4
	ШВИДКІСТЬ (км/г)	2	2	3	3	4	4	4	5	5	4	4	4	3	3	3	2	2	2
Рівень 7	НАХИЛ	2	3	4	5	6	7	8	9	10	11	12	13	14	13	10	8	6	4
	ШВИДКІСТЬ (км/г)	2	2	4	4	5	5	5	6	6	6	5	5	4	4	4	2	2	2
Рівень 8	НАХИЛ	3	4	5	6	7	8	9	10	11	12	13	14	15	13	10	8	6	4
	ШВИДКІСТЬ (км/г)	2	2	4	4	5	5	5	6	6	6	5	5	4	4	4	2	2	2

Р8. БІГ У ГОРУ

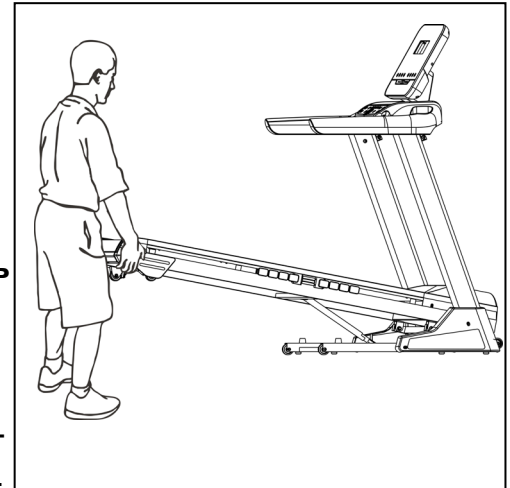
ЗМІНА ШВИДКОСТІ ТА НАХИЛУ		1	2	3	4	5	6	7	8	9	10	11	12	13	14	15	16	17	18
Рівень 1	НАХИЛ	0	0	1	1	2	2	2	3	3	3	4	4	5	5	4	3	2	1
	ШВИДКІСТЬ (км/г)	2	2	2	3	3	3	5	5	7	7	9	9	10	8	8	6	4	2
Рівень 2	НАХИЛ	0	0	1	1	2	2	2	3	3	3	4	4	5	6	5	3	2	1
	ШВИДКІСТЬ (км/г)	2	2	2	4	4	4	6	6	6	8	8	10	10	8	8	6	4	2
Рівень 3	НАХИЛ	0	0	1	1	2	2	3	3	3	4	4	5	5	6	5	3	2	1
	ШВИДКІСТЬ (км/г)	2	2	4	4	4	6	6	6	8	8	10	10	12	10	8	6	4	2
Рівень 4	НАХИЛ	0	1	1	2	2	3	3	4	4	4	5	5	6	7	6	5	3	2
	ШВИДКІСТЬ (км/г)	2	2	4	4	6	6	8	8	8	10	10	10	12	12	10	7	5	3
Рівень 5	НАХИЛ	1	1	2	2	3	3	4	4	5	5	6	6	7	8	7	6	3	2
	ШВИДКІСТЬ (км/г)	2	4	6	6	6	6	8	8	8	10	10	12	13	12	10	7	5	3
Рівень 6	НАХИЛ	1	2	3	4	4	4	5	5	6	6	7	8	8	8	7	6	3	2
	ШВИДКІСТЬ (км/г)	2	4	6	6	6	6	8	8	10	10	12	13	13	12	10	7	5	3
Рівень 7	НАХИЛ	1	2	3	4	5	6	6	7	7	8	8	9	10	10	9	6	3	2
	ШВИДКІСТЬ (км/г)	2	4	6	6	8	8	10	10	12	13	13	14	13	12	10	7	5	3
Рівень 8	НАХИЛ	1	2	3	4	6	6	7	7	8	8	9	9	10	12	9	6	3	2
	ШВИДКІСТЬ (км/г)	2	4	6	8	10	10	12	12	13	13	14	14	13	12	10	7	5	3

ЯК СКЛАДАТИ ТА ТРАНСПОРТУВАТИ

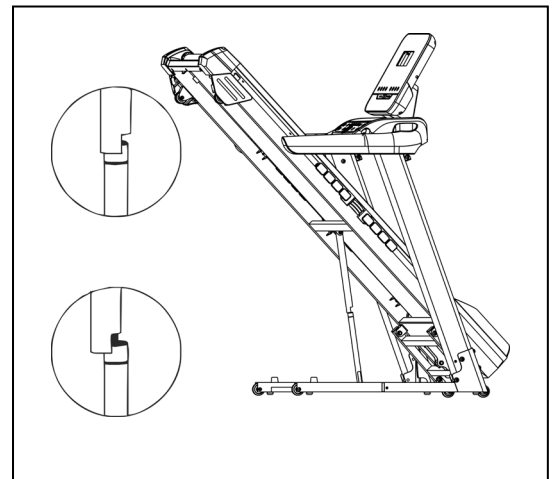
ЯК СКЛАДАТИ БІГОВУ ДОРІЖКУ

Перш ніж скласти бігову доріжку, від'єднайте шнур живлення. **ОБЕРЕЖНО:** Ви повинні бути в змозі безпечно підняти 45 фунтів (20 кг), щоб підняти, опустити або перенести бігову доріжку.

1. Тримайте бігову доріжку руками в місцях, як зображено справа. **ОБЕРЕЖНО:** Щоб зменшити можливість травмування, зігніть ноги та тримайте свою спину прямо. Щоб підняти бігову доріжку, переконайтеся, що випрямляєте ноги, а не підіймаєте за рахунок спини. Підтягніть бігову доріжку до тих пір, поки вона не буде міцно триматися у складеному стані, як зображено на малюнку з права.



3. Якщо ви хочете розкласти бігову доріжку в робоче Положення: по-перше, витягніть важіль, що складає, як показано на малюнку, а потім покладіть бігову дошку на пол.

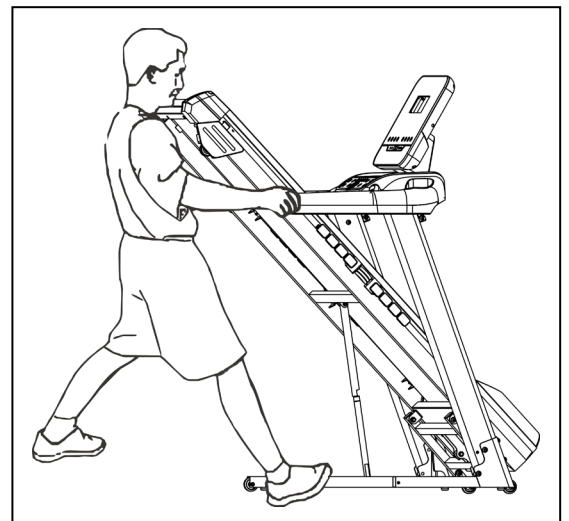


ЯК ТРАНСПОРТУВАТИ БІГОВУ ДОРІЖКУ

1. Тримайте поручні так, як показано, і поставте одну ногу проти колеса.
2. Нахиліть бігову доріжку назад, доки вона вільно не буде котитися на колесах. Обережно перемістіть бігову доріжку до потрібного місця.

Ніколи не переміщайте бігову доріжку, не перекинувши її назад. Знижуйте ризик отримання травми, дотримуйтесь граничної обережності під час переміщення бігової доріжки. Не намагайтесь переміщати бігову доріжку по нерівній поверхні.

3. Встановіть одну ногу на колесо і обережно опустіть бігову доріжку, поки вона не виявиться в положенні її зберігання.



Успішна програма вправ складається з розминки, аеробних вправ і охолодження. Робіть всю програму хоча б два, а краще три рази на тиждень, відпочиваючи день між тренуваннями. Через кілька місяців ви можете збільшити свої тренування до чотирьох-п'яти разів на тиждень.

Розминка - важлива частина ваших тренувань, з неї і слід починати кожен сеанс. Вона готує ваше тіло до більш напружених вправ, розігріваючи і розтягуючи м'язи, збільшуючи кровообіг і пульс, і доставляючи більше кисню до м'язів. В кінці тренування повторіть ці вправи, щоб зменшити проблеми з м'язами. Ми пропонуємо такі вправи на розминку та охолодження:

1. Розтягування внутрішнього стегна

Сядьте і складіть стопи разом, коліна, спрямовані назовні. Потягніть стопи якомога ближче до паху. Акуратно притисніть коліна до підлоги. Витримайте 15 рахунків.



2. Розтягування колінного суглоба

Сядьте з витягнутою правою ногою. Підшвою лівої ноги торкніться до правого внутрішнього стегна. Натягніть до ніг, наскільки це можливо. Витримайте 15 рахунків. Розслабтесь, а потім повторіть з витягнутою лівою ногою.



3. Оберти головою

На один рахунок поверніть голову вправо, відчуваючи розтягнення лівої сторони шиї. Далі на один рахунок поверніть голову назад, простягнувши підборіддя до стелі і даючи роту відкритися. Ще на один рахунок поверніть голову вліво на, і, нарешті, на один рахунок опустіть голову до грудей.



4. Підйом плечей

На один рахунок підніміть праве плече вгору до вуха. Потім, на один рахунок підніміть ліве плече вгору, опускаючи праве плече.



5. Торкання кінчиків ног

Повільно нахиліться вперед від талії, дозволяючи, коли ви розтягуєтесь до ніг, спині та плечам розслабитися, Дістаньтеся до тих пір, наскільки можете, і затримайтесь на 15 рахунків.

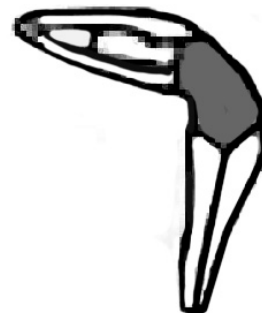


6. Розтягування ахіллесових м'язів

Обіпріться до стіни руками вперед, ліву ногу поставте перед правою. Праву ногу тримайте прямо, а ліву ногу на підлозі; потім зігніть ліву ногу і ще нахиліться вперед, рухаючи стегнами до стіни. Затримайтесь в цьому положенні на 15 рахунків, а потім повторіть на іншу сторону.

7. Бокове розтягування

Розкрийте руки через бік і піднімайте їх, поки вони не зійдуться над головою. Праву руку простягніть якомога вище вгору. Відчуйте розтягнення правої сторони вгору. Повторіть цю дію з лівою рукою.



УВАГА! Перш ніж проводити технічне обслуговування вашої бігової доріжки, завжди від'єднуйте шнур живлення від мережевого фільтра.

ЧИЩЕННЯ: Регулярне прибирання вашої бігової доріжки продовжить строк її експлуатації.

УВАГА! Щоб запобігти ураженню електричним струмом, перед тим як розпочати чистити чи обслуговувати, переконайтесь, що живлення на біговій доріжці вимкнено, а пристрій від'єднано від електричної розетки на стіні

ПІСЛЯ КОЖНОГО ТРЕНУВАННЯ: Протирайте консоль та інші поверхні бігової доріжки чистою м'якою тканиною, змоченою водою, щоб видалити зайве потовиділення. **НЕ ВИКОРИСТОВУЙТЕ ХІМІКАТИ.**

ЩОНЕДІЛІ: Для зручності рекомендується використовувати килимок під біговою доріжкою. Бруд з взуття контактує з полотном і врешті-решт опиняється під біговою доріжкою. Пилососьте під біговою доріжкою раз на тиждень.

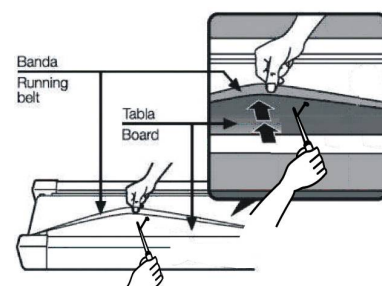
ЗМАЩУВАННЯ ДОШКИ: Бігове полотно було попередньо змащено на заводі. Однак, щоб забезпечити оптимальні показники бігової доріжки, рекомендується періодично перевіряти його на предмет змащення. Кожні 10 днів або 10 годин роботи підіймайте сторони бігового полотна і відчуйте верхню поверхню дошки настільки далеко, наскільки ви можете дістатися. Якщо ви відчуваєте ознаки силікону на дошці, змащувати більше не потрібно. Якщо вона на дотик суха, потрібне змащення. Попросіть свого продавця або зателефонуйте в сервісну лінію щодо типу силікону.

ЗМАЩУВАННЯ БІГОВОЇ ДОШКИ

- 1) Розмістіть бігове полотно так, щоб шов розташувався зверху і по центру бігової дошки.
- 2) Вставте розприскуючу форсунку в розприскуючу головку контейнера зі змащувальним матеріалом.
- 3) При частковому підйомі бокової частини бігового полотна розприскуючу насадку розпустіть між полотном і дошкою, наприклад, на відстані 10 см від бокових частин бігової доріжки. Наносить силікон на бігову дошку, від двигуна в передній частині бігової доріжки до задньої її частини. Повторіть це з іншого боку полотна. Розприскуйте силікон приблизно по 4 секунди з кожної сторони.
- 4) Перед початком використання бігової доріжки дайте силікону всмоктатися протягом 1 хвилини

.УВАГА: Не змащуйте бігову дошку надмірно.

Надлишки мастила слід зняти чистим рушником.



Регулювання натягу бігового полотна

Бігова доріжка була відрегульована та пройшла перевірку якості контролю перед виходом із заводу. Якщо є явище упередженості руху при бігу, можливими причинами можуть бути:

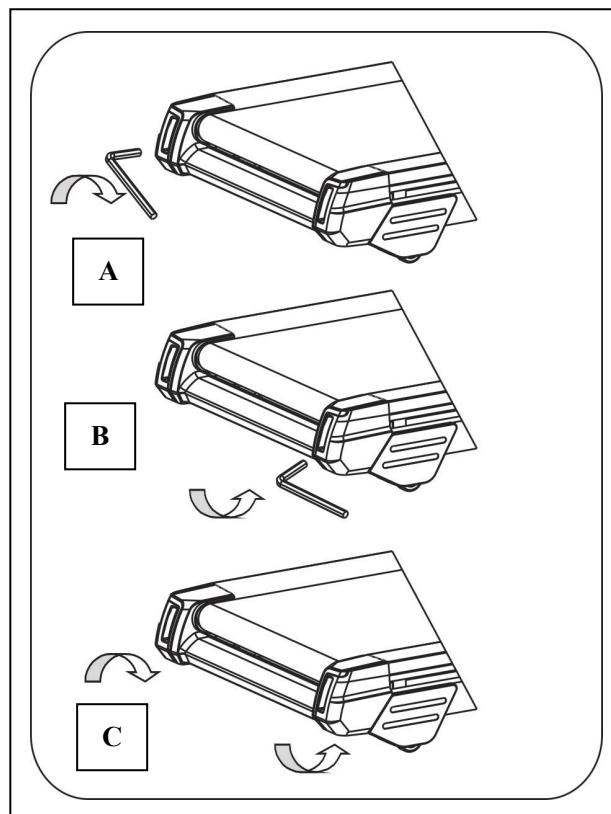
- А. Погана зібрана основа
- В. Користувач не біжить по центру бігового полотна;
- С. Ноги користувача працюють з різним навантаженням

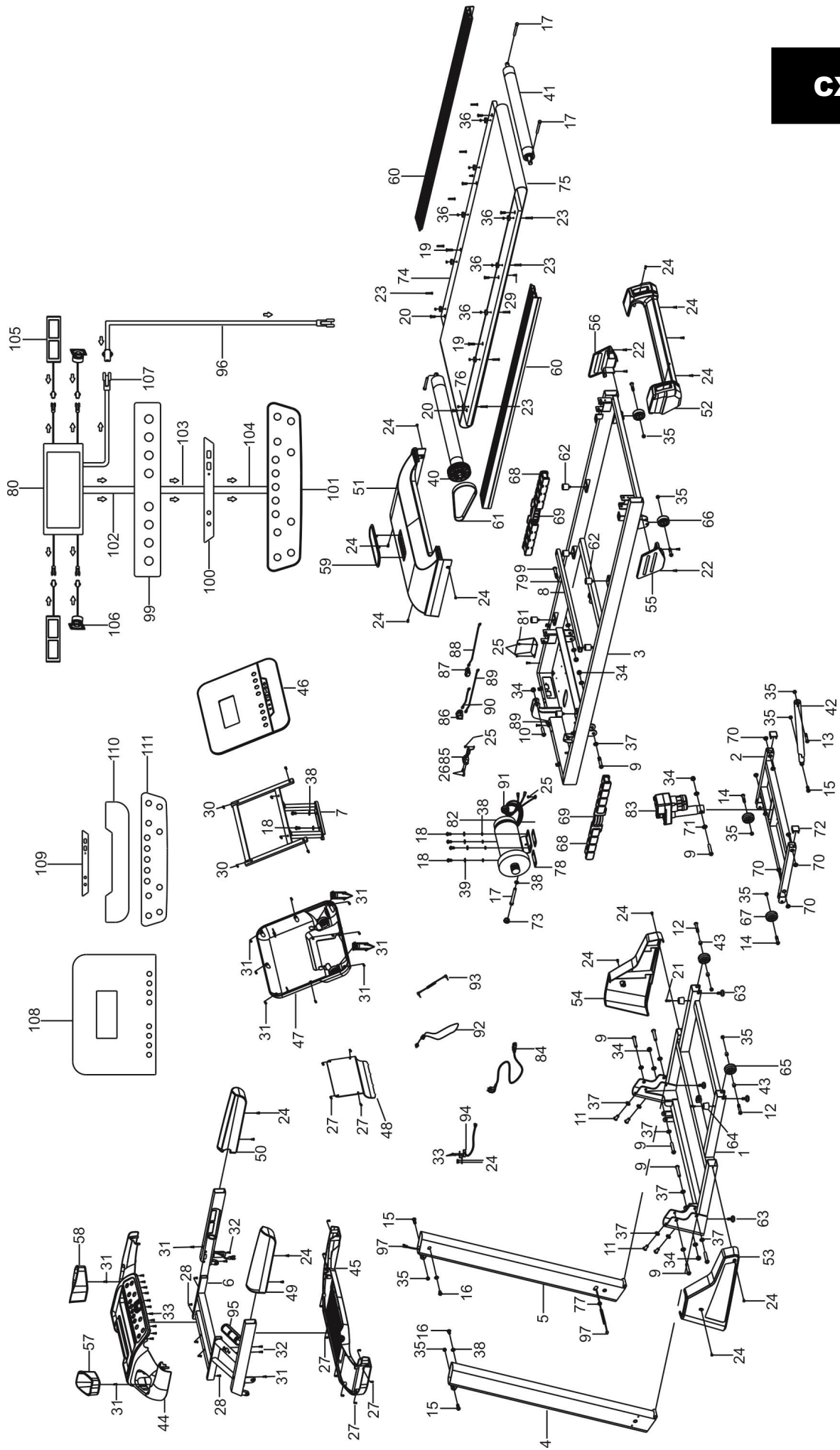
Для зміщення, які неможливо виправити автоматично, спробуйте виконати наступні методи регулювання, щоб зафіксувати полотно, як показано на малюнку

Якщо полотно має тенденцію рухатися праворуч, слід повернути гвинт регулювання полотна праворуч за годинниковою стрілкою. Рекомендуємо кожен раз повертати 1/4 обороту і перевіряти, як воно працює. Якщо полотно залишається косим праворуч, поверніть гвинт регулювання ременя зліва в напрямку проти годинникової стрілки 1/4, як показано на малюнку А

Якщо полотно має тенденцію рухатися ліворуч, то поверніть гвинт регулювання ременя зліва за годинниковою стрілкою на 1/4 обороту. Якщо полотно залишається косим ліворуч, то поверніть гвинт регулювання полотна праворуч у напрямку проти годинникової стрілки на 1/4 обороту, як показано на малюнку В

Після використання де який час полотно може бути трохи витягнутим, а ковзання та зупинка можуть з'являтися, коли людина бігає на ньому. При появі цих явищ слід закріпити гвинти з обох сторін на 1/4 обороту. Якщо полотно занадто туге, просто відкритіть гвинт з обох боків на 1/4 обороту, як показано на малюнку С.





СПИСОК ДЕТАЛЕЙ

№	ОПИС	К-ть
1	Основа рами	1
2	Кронштейн нахилу	1
3	Головна рама	1
4	Ліва стійка	1
5	Права стійка	1
6	Кронштейн консолі	1
7	Кронштейн комп'ютера	1
8	Тримальна трубка	1
9	Болт М10*55	9
10	Болт М10*40mm	1
11	Болт М10*20mm	4
12	Болт М8*50mm	2
13	Болт М8*45mm	1
14	Болт М8*40mm	4
15	Болт М8*28mm	3
16	Болт М8*15mm	2
17	Болт М8*65mm	4
18	Болт М8*15mm	6
19	Болт М6*40mm	2
20	Болт М6*25mm	6
21	Гвинт М6*20mm	2
22	Гвинт М6*10mm	4
23	Гвинт М5*28mm	10
24	Гвинт М5*12mm	17
25	Гвинт М4*12mm	7
26	Гвинт М4*15mm	2
27	Гвинт М4*12mm	22
28	Гвинт М4*40mm	4
29	Гвинт М4*25mm	2
30	Гвинт М4*20mm	6
31	Гвинт М4*10mm	16
32	Гвинт М3.5*25mm	4
33	Гвинт М3*6mm	14
34	Гайка М10	6
35	Гайка М8	10
36	Болт М5	10

№	ОПИС	К-ть
37	Плоска шайба	16
38	Плоска шайба	9
39	М'яка шайба	4
40	Передній ролик	1
41	Задній ролик	1
42	Циліндр	1
43	Заглушка колеса транспортування	4
44	Верхня кришка консолі	1
45	Нижня кришка консолі	1
46	Верхня кришка комп'ютера	1
47	Задня кришка комп'ютера	1
48	З'єднувальна кришка	1
49	Ліва накладка на поручень	1
50	Права накладка на поручень	1
51	Кришка двигуна	1
52	Задня кінцева заглушка	1
53	Ліва кришка основи	1
54	Права кришка основи	1
55	Кришка лівого колеса	1
56	Кришка правого колеса	1
57	Тримач для напоїв лівий	1
58	Тримач для напоїв правий	1
59	Пристрій для утримання предметів	1
60	Підніжка	2
61	Пас двигуна	1
62	Амортизатор дошки	6
63	Стабілізатори	4
64	Подушка опори основи	2
65	Основа колеса транспортування	2
66	Опорне колесо	2
67	Кронштейн колеса	2
68	Повітряна подушка	4
69	Гнучка подушка	2
70	Кронштейн втулки	8
71	Пластикова втулка двигуна	2
72	Заглушка трубки	2

СПИСОК ДЕТАЛЕЙ

73	Заглушка до трубки	1	93	Аудіо кабель	1
74	Бігова дошка	1	94	Сенсор швидкості	1
75	Бігове полотно	1	95	Поручень до пульсу	2
76	Кріплення бічної рейки	10	96	Кабель консолі	1
77	Прокладка до кабелю	1	97	Кабель стійки	1
78	Гумова подушка двигуна	2	98	Кліпса кабелю	1
79	Подушка опорної трубки	1	99	Плата швидкої кнопки	1
80	Комп'ютерна плата	1	100	Плата аудіо роз'єму	1
81	Контролер	1	101	Плата клавіатури	1
82	Двигун	1	102	Кабель швидкої кнопки	1
83	Двигун нахилу	1	103	Аудіо кабель	1
84	Живлення	1	104	Кабель клавіатури	1
85	Роз'єм живлення	1	105	Сенсор пульсу	1
86	Вимикач	1	106	Динамік	1
87	Захист від перевантаження	1	107	Комп'ютерний кабель	1
88	АС кабель - червоний	1	108	Схема дисплея 1	1
89	АС кабель - чорний	1	109	Схема аудіо роз'єму	1
90	АС кабель - коричневий	1	100	Схема дисплея 2	1
91	Магнітне кільце	1	101	Розкладка клавіатури	1
92	Ключ безпеки	1			

ПРОБЛЕМА	МОЖЛИВІ ПРИЧИНИ	ВИПРАВЛЕННЯ
Консоль не працює	<ol style="list-style-type: none"> 1. Шнур живлення недобре підключений 2. Пошкодження всього кабелю або поганий штекер. 3. Спрацював захист від перенавантаження. 	<ol style="list-style-type: none"> 1. Перевірте підключення кабелю живлення. 2. Під`єднайте гарненько кожен з`єднувач. 3. Скиньте захисник від перенавантаження.
Ковзання полотна бігової доріжки	<ol style="list-style-type: none"> 1. Бігове полотно занадто вільне. 2. Пас двигуна послаблено 	<ol style="list-style-type: none"> 1. Затягніть бігове полотно. 2. Затягніть пас двигуна.
Бігове полотно працює не гладко	<ol style="list-style-type: none"> 1. Відсутнє мастило 2. Бігове полотно занадто перетягнуте. 	<ol style="list-style-type: none"> 1. Додайте мастило до полотна та дошки 2. Послабте бігове полотно.
Не працює двигун	<ol style="list-style-type: none"> 1. Ключ безпеки розташовано не коректно 2. Кабель двигуна з`єднано не щільно 3. Увесь кабель погано під`єднано 4. Пошкоджено контролер 5. Пошкоджено двигун. 	<ol style="list-style-type: none"> 1. Притуліть ключ безпеки заново 2. Перевірте з`єднання кабелю двигуна. 3. З`єднайте весь кабель заново. 4. Замініть контролер. 5. Замініть двигун.