

# ВЕЛОТРЕНАЖЕР

## AIR BIKE



МОДЕЛЬ: **СВ700**

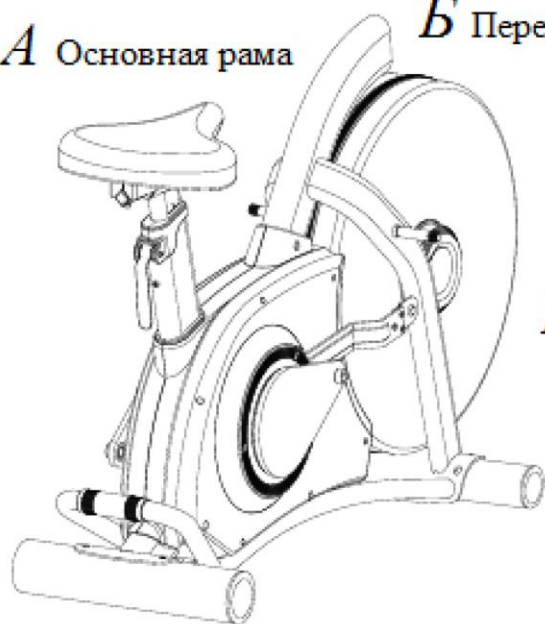
***SPORTOP***®

Руководство пользователя

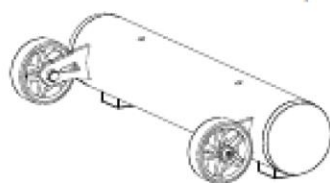
*РУССКИЙ*

# Перечень элементов

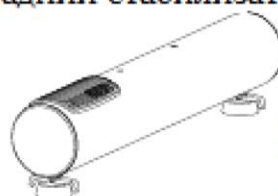
**А** Основная рама



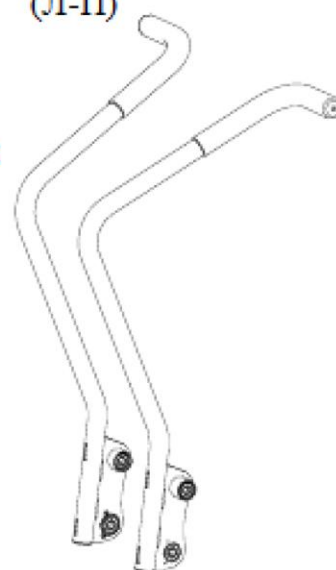
**Б** Передний стабилизатор **Д** Труба консоли



**В** Задний стабилизатор



**Г** Складная ручка (Л-П)



**Е** Консоль



**Ж** Упор для ног



**И** Металлическая фиксир. пластина



**З** (31) Педаль (левая)



(32) Педаль (правая)

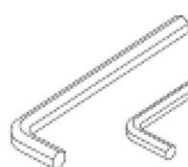
#13 #17



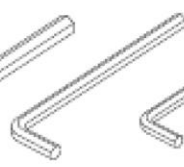
#14 #15



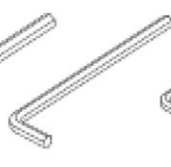
8m/m



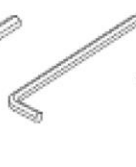
6m/m



5m/m



4m/m



3m/m



(К1) Винт M8\*60



(К2) Винт M8\*30



(К3) Распорное кольцо



(К4) Гайка M8



(К5) Винт M6\*12



(К6) Винт M10\*20



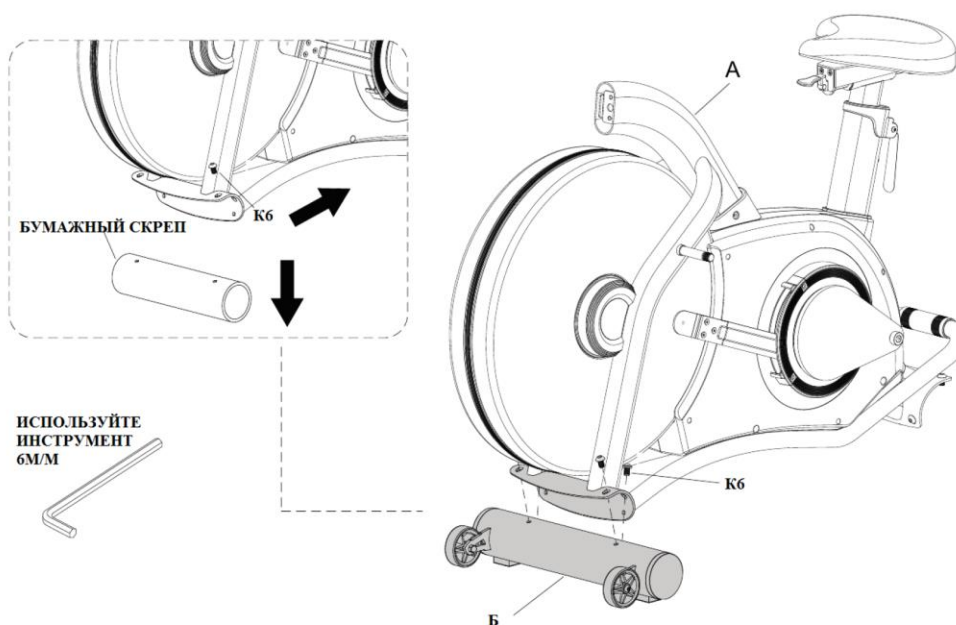
## Рисунок 1

### Рисунок 1 Как собрать передний стабилизатор

Шаг 1. Снимите два винта (К6) с бумажного скрепа. Этот скреп используется для безопасной перевозки, и более использоваться не будет.

Шаг 2. Установите передний стабилизатор (Б) на основную раму (А) и плотно закрепите винтами (К6).

#### ШАГ 1



## Рисунок 2

### Рисунок 2

Шаг 1. Снимите два винта (К6) с бумажного скрепа. Этот скреп используется для безопасной перевозки, и более использоваться не будет.

Шаг 2. Установите задний стабилизатор (В) на основную раму (А) и плотно закрепите винтами (К6).

#### ШАГ 1

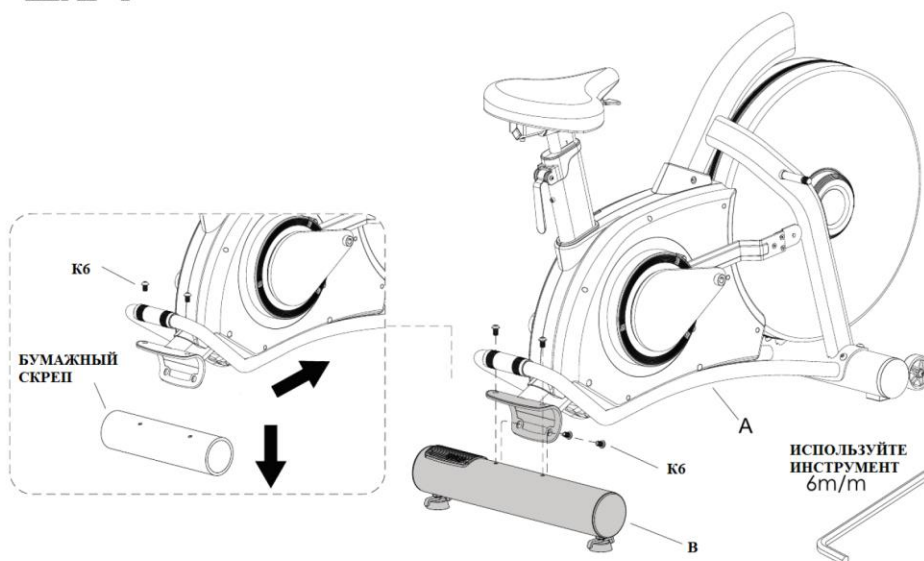


Рисунок 3

**Рисунок 3 Как собрать левую/правую складную ручку и упор для ног**

Установите правую складную ручку (Г2) на основную раму (А) и затем установите упор для ног (Ж). При помощи торцевого ключа на 8мм затяните болты. Повторите для второй стороны.

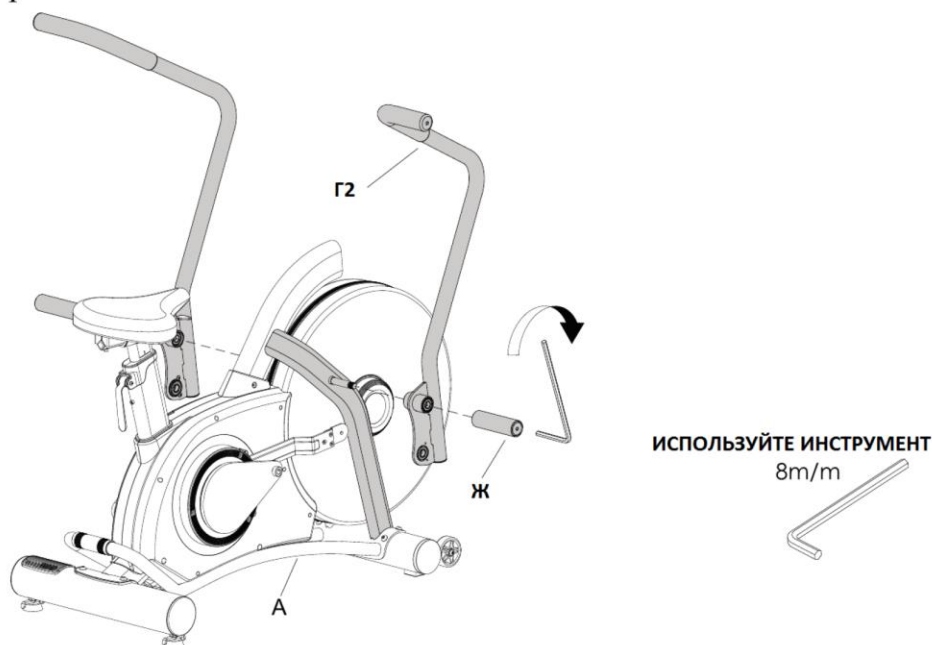
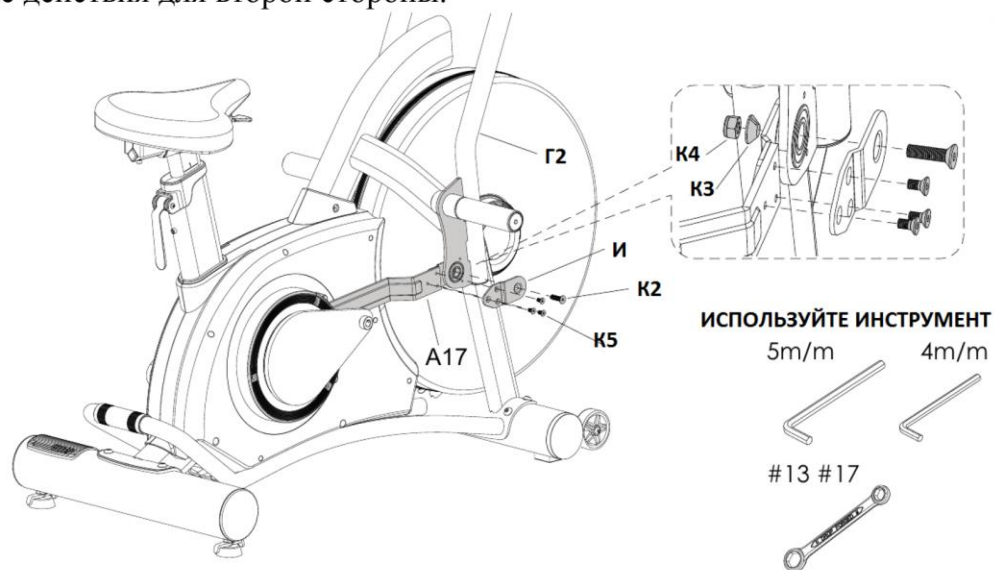


Рисунок 3

**Рисунок 3 Как установить металлическую фиксирующую пластину**

Установите правую складную ручку (Г2), металлическую фиксирующую пластину (И) с соединительной трубой (А17), при помощи винта (К2), распорного кольца (К3), гайки (К4) и конечного винта (К5) закрепите всю конструкцию. Повторите действия для второй стороны.



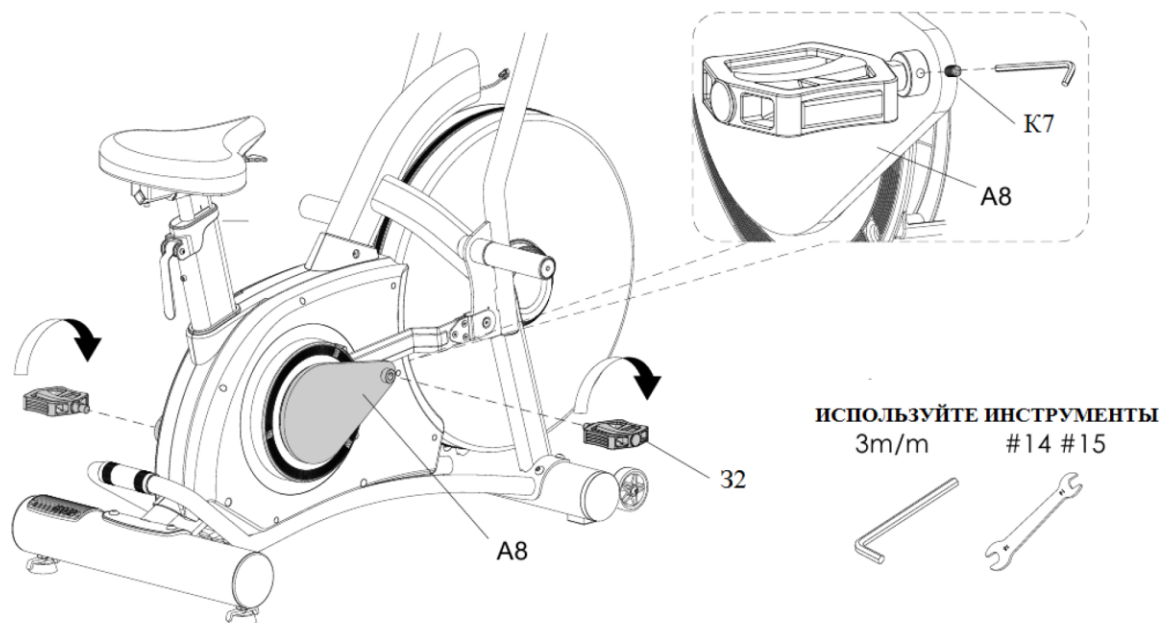
### Рисунок 5 Как собрать педали

Шаг 1. Снимите установочный винт с внутренним шестигранником (К7) с кривошипа (А8)

Шаг 2. Установите правую педаль (32) на кривошип (А8) и зафиксируйте ее при помощи инструментов #14 и #15.

Шаг 3. Закрепите винт (К7) на кривошипе.

Повторите действия для левой стороны.

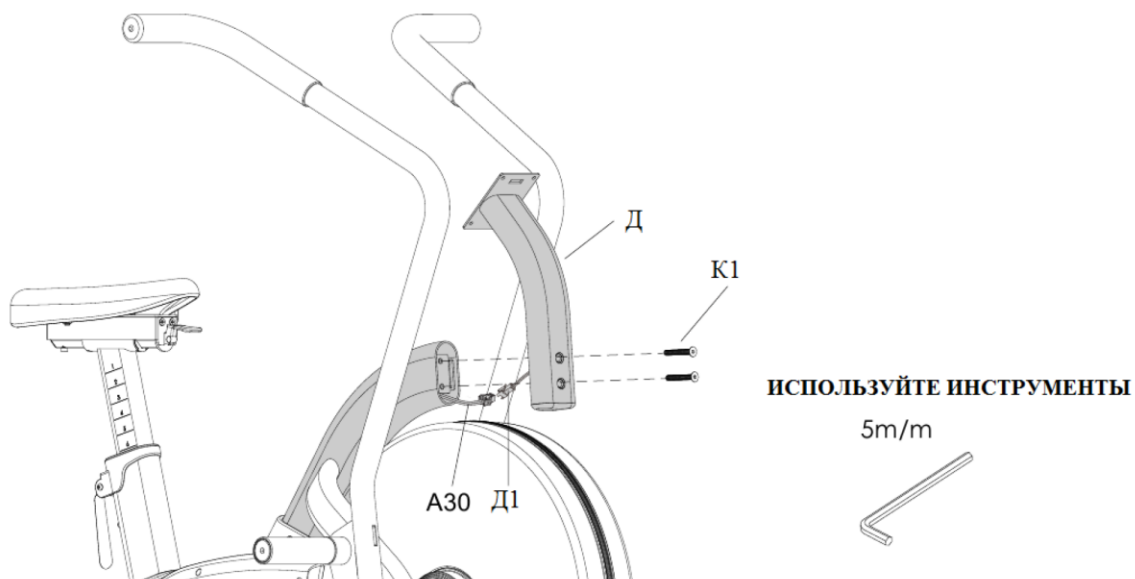


### Рисунок 6

### Рисунок 6 Как собрать трубу консоли

Соедините провода Д1 и А30, затем, при помощи винта К1, соедините трубу консоли с основной рамой

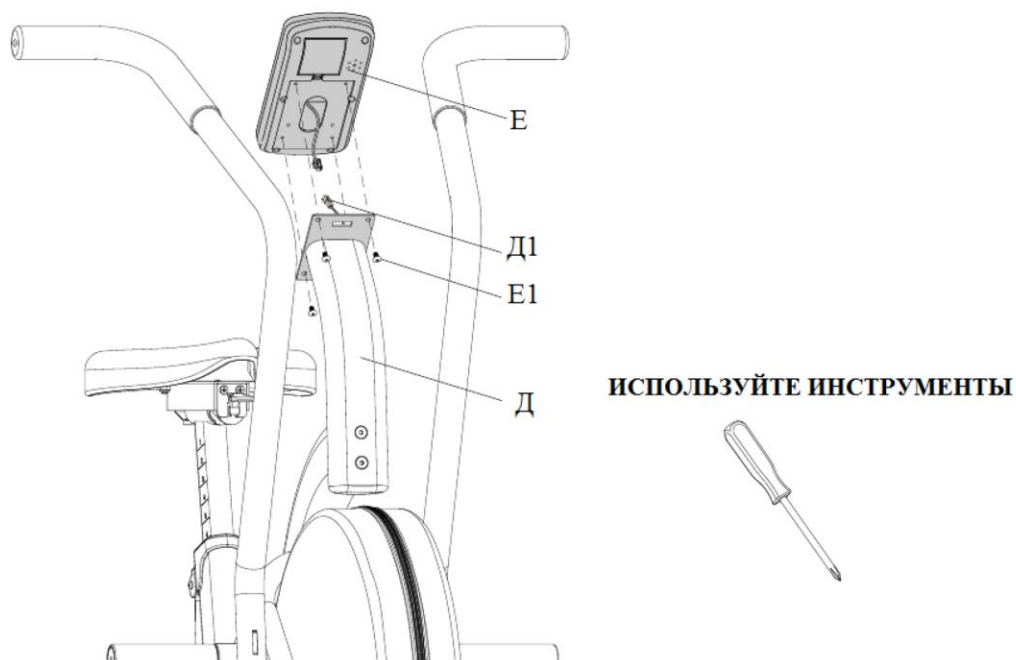
Внимание: будьте осторожны, не повредите провод датчика во время сборки.



## Рисунок 7

### Рисунок 7 Как присоединить консоль

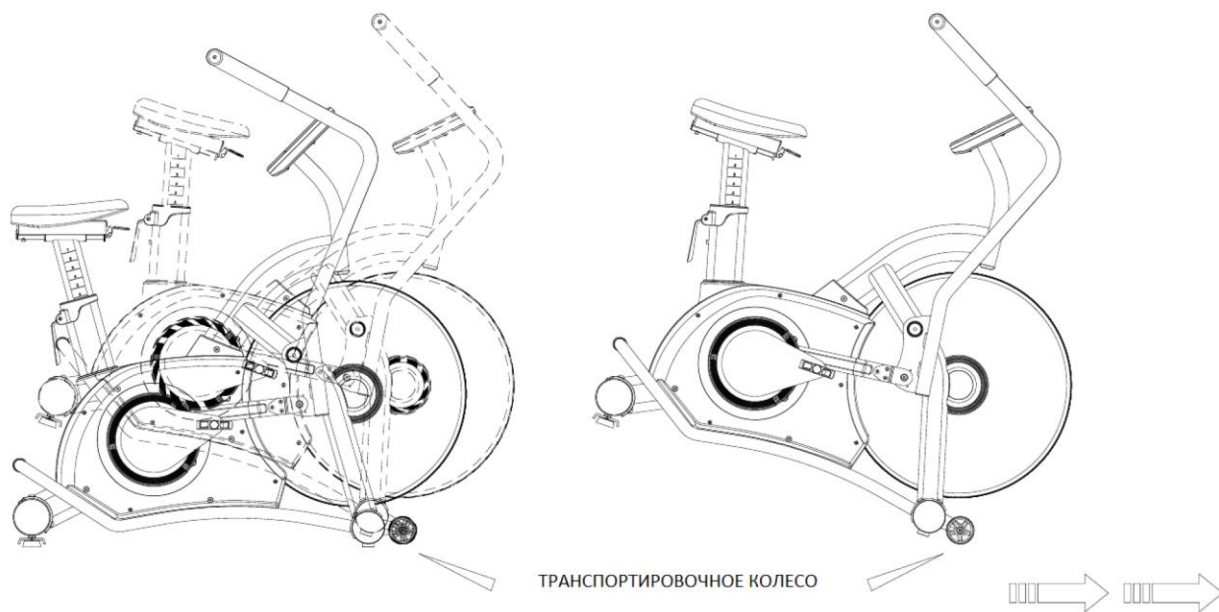
Сначала снимите предустановленные винты с кожуха консоли (Е). Затем соедините провод (Д1) и проводом из консоли (Е), установите консоль на трубу консоли (Д) и закрепите все винтом (Е1).



## Рисунок 8

### Рисунок 8 Как передвинуть велотренажер

В передний стабилизатор встроено транспортировочное колесо. Встаньте за тренажером и поднимайте его до тех пор, пока вес не перенесется на транспортировочное колесо. Теперь Вы можете легко перенести велотренажер в любое место.

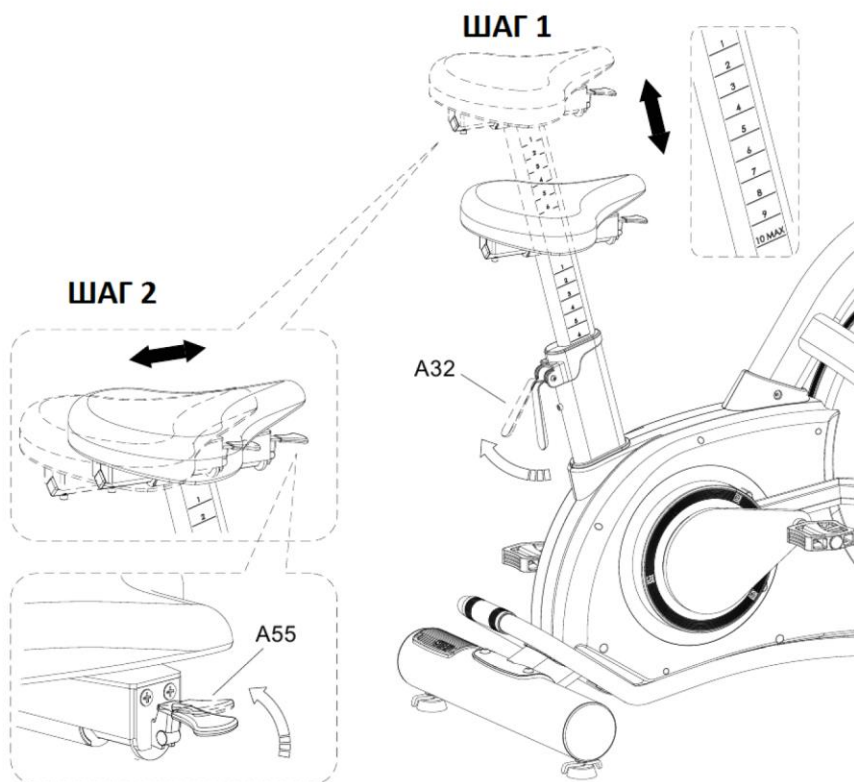


## Рисунок 9

### Рисунок 9 Как настроить седельную стойку и седло

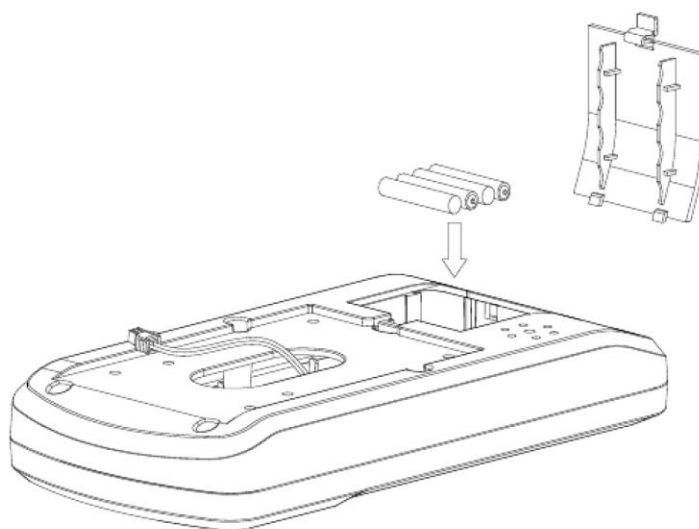
Шаг 1. Вытяните фиксирующий захват (A32) из седельной стойки. После того, как Вы найдете подходящую позицию, просто толкните сидение вниз, чтобы его зафиксировать.

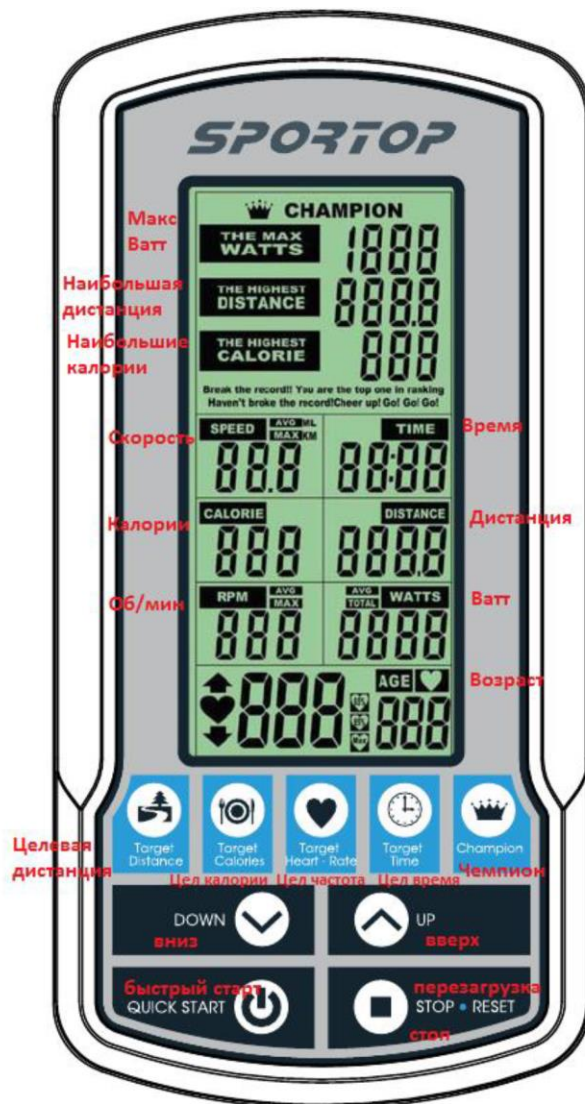
Шаг 2. Вытяните настраивающую полосу (A55) для настройки позиции седла. Когда Вы найдете подходящую позицию, просто отпустите полосу.



### Рисунок 9 Как заменить батарею

Снимите крышку батареи и установите новую батарею.  
Характеристики батареи: AA \* 4шт.





## ФУНКЦИИ ДИСПЛЕЯ

Единица	Описание
ОБ/МИН (rpm)	-отражает обороты в минуту с диапазоном от 0~15 до 999.
СКОРОСТЬ (speed)	-отражает текущую скорость. Максимальная скорость 99,9 км/ч или миль/ч.
ВРЕМЯ (time)	- прямой отсчет – нет текущей цели, время будет отсчитываться от 00:00 до максимума 99:59 с повышением каждую минуту. -обратный отсчет – консоль будет отсчитывать от указанного времени до 00:00 и каждое предустановленное увеличение/снижение времени будет 1 мин между 01:00 и 99:00.
ДИСТАНЦИЯ (distance)	-отражает общую накопленную дистанцию от 0,0 до 999,9 км или миль. Или отсчитывает с указанного показателя. Пользователь может установить целевой показатель дистанции с помощью кнопок ВНИЗ/ВВЕРХ (up/down). Увеличение на 1,0 км или милью.
КАЛОРИИ (CALORIES)	-отражает потраченные калории или отсчитывает с указанного показателя (от 0 до 999 калорий). Пользователь может установить целевой показатель калорий с помощью кнопок ВНИЗ/ВВЕРХ (up/down).
ВАТТ (watt)	-отражает израсходованную за тренировку энергию. -диапазон 0-9999.
ПУЛЬС (pulse)	-пользователь может установить целевой показатель пульса от 0~30 до 230, тогда консоль издаст звуковой сигнал, если текущая частота пульса превысит целевую.
ЧЕМПИОН (champion)	-отражает результаты чемпиона.
ЦЕЛЕВАЯ ЧАСТОТА ПУЛЬСА (target hr)	-режим контроля целевой частоты пульса



## ФУНКЦИИ КНОПОК

Единица	Описание
Быстрый старт (quick start)	-для быстрого старта тренировки или возврата из режима стоп.
Стоп-перезагрузка (stop-reset)	-для остановки/постановки на паузу тренировки - для очистки настроек -удерживайте кнопку в течение 2 сек для перезагрузки консоли
Вниз (down)	-для настройки дистанции, калорий, частоты пульса, времени, возраста
Вверх (up)	- для настройки дистанции, калорий, частоты пульса, времени, возраста
Целевая дистанция (target distance)	-для установки целевой дистанции
Целевые калории (target calories)	-для установки целевых калорий
Целевая частота пульса (target heart-rate)	- для установки целевой частоты пульса
Целевое время (target time)	-для установки целевого времени
Чемпион (champion)	-тренировка в режиме гонки

## РАБОЧИЕ ИНСТРУКЦИИ

1. При включении тренажера дисплей полностью загорится на 2 секунды (рис. 1), также будет длинный звуковой сигнал, затем дисплей отразит 78 в окне дистанции (рис.2). Далее он будет в режиме готовности.



Рис. 1

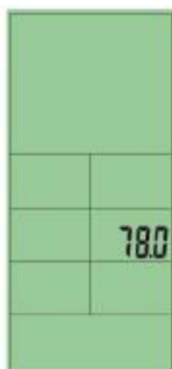


Рис. 2



Рис. 3



Рис.4



Рис.5


2. Окно ЧЕМПИОН (champion) всегда будет гореть. Скорость (speed), время (time), калории(calorie), дистанция(distance), об/мин (rpm), ватт (watt),  будут поочередно мигать каждую секунду (Рис. 3-9). Если нет ввода операции, сигнала об/мин, ввода пульса в течение 5 минут, то тренажер войдет в спящий режим.



Рис. 6



Рис. 7



Рис. 8





Рис. 9

3. Выберите программу: Ручной режим, целевая дистанция, целевые калории, целевая частота пульса, целевое время:

### 3.1. Ручной режим (manual mode)

1. В Режиме готовности нажмите кнопку **БЫСТРЫЙ СТАРТ** (quick start) для быстрого начала тренировки, затем Вы услышите звуковой сигнал. Начнется отсчет: **ВРЕМЯ (TIME)/ДИСТАНЦИЯ (DISTANCE)/КАЛОРИИ (CALORIES)/ ВАТТ (WATT)/ СКОРОСТЬ (SPEED)/ ОБ/МИН (RMP)**.

2. Когда есть сигнал пульса, будет гореть значок , а символ  будет моргать и отображать показатель пульса (рис. 10). Если нет сигнала пульса, на экране будет отображено «P» (рис. 11).

3. Если сигнала нет более 5 минут, то прозвучит 1-секундный звуковой сигнал, и консоль войдет в режим запуска. Чтобы вернуть консоль в нормальный режим, нажмите любую кнопку.

4. Чтобы установить тренировку на паузу, нажмите кнопку **СТОП – ПЕРЕЗАГРУЗКА (STOP-RESET)**. Каждые 30 секунд будет звучать звуковой сигнал по 0,5 сек. все показатели будут гореть, а дисплей моргать каждые 2 секунды. Если тренажер стоит на паузе больше 5 минут, то прозвучит 2-секундный звуковой сигнал, и консоль войдет в режим запуска. Чтобы вернуть консоль в нормальный режим, нажмите кнопку **БЫСТРЫЙ СТАРТ** (quick start).

5. Если еще раз нажать кнопку **СТОП – ПЕРЕЗАГРУЗКА (STOP-RESET)** в режиме паузы, то отобразится общее время, общая дистанция, общие потраченные калории тренировки; ватт, скорость и об/мин будут показывать средние и максимальные показатели каждые 5 секунд. Для продолжения тренировки нажмите кнопку **БЫСТРЫЙ СТАРТ** (quick start). Если не будет ввода сигнала в течение 2 минут, то компьютер переключится в режим готовности.

6. При сигнале пульса в режиме стопа окно пульса отобразит текущий пульс пользователя и 65%, 85% максимального. Показатели пульса чередуются (рис. 12-13).



Рис. 10



Рис. 11



Рис. 12



Рис. 13

### 3.2. Режим целевого времени (target time mode)

1. В Режиме готовности нажмите кнопку **Целевое время (target time)** и окно **ВРЕМЕНИ (time)** заморгает, одновременно Вы услышите звуковой сигнал.

2. Показатель **ВРЕМЕНИ (time)** моргает, нажмите кнопки **ВВЕРХ (up)** или **ВНИЗ (Down)** для настройки (рис. 14). Для начала тренировки нажмите кнопку **БЫСТРЫЙ СТАРТ** (quick start), Вы услышите звуковой сигнал.

3. При наличии предустановленных показателей, все счетчики начнут отсчет от них (рис. 15). Без предустановленных показателей будет прямой отсчет.

4. Чтобы установить тренировку на паузу, нажмите кнопку **СТОП – ПЕРЕЗАГРУЗКА (STOP-RESET)**. Каждые 30 секунд будет звучать звуковой сигнал по 0,5 сек. все показатели будут гореть, а дисплей моргать каждые 2 секунды. Если тренажер стоит на паузе больше 5 минут, то прозвучит 2-секундный звуковой сигнал, и консоль войдет в режим запуска. Чтобы вернуть консоль в нормальный режим, нажмите кнопку **БЫСТРЫЙ СТАРТ** (quick start).

5. Если еще раз нажать кнопку СТОП – ПЕРЕЗАГРУЗКА (STOP-RESET) в режиме паузы, то отобразится общее время, общая дистанция, общие потраченные калории тренировки; ватт, скорость и об/мин будут показывать средние и максимальные показатели каждые 5 секунд. Для продолжения тренировки нажмите кнопку БЫСТРЫЙ СТАРТ (quick start). Если не будет ввода сигнала в течение 2 минут, то компьютер переключится в режим готовности.

6. Если сигнала не будет более 5 минут, то прозвучит 1-секундный звуковой сигнал, и консоль войдет в режим запуска. Чтобы вернуть консоль в нормальный режим, нажмите любую кнопку

7. При сигнале пульса в режиме стопа окно пульса отобразит текущий пульс пользователя и 65%, 85% максимального. Показатели пульса чередуются (рис. 16-17).



Рис. 14



Рис. 15



Рис. 16



Рис. 17



### 3.3. Режим целевой дистанции (target distance mode)

1. В Режиме готовности нажмите кнопку Целевая дистанция (target distance) и окно ДИСТАНЦИИ (distance) заморгает, одновременно Вы услышите звуковой сигнал.

2. Показатель ДИСТАНЦИИ (distance) моргает, нажмите кнопки ВВЕРХ (up) или ВНИЗ (Down) для настройки (рис. 18). Для начала тренировки нажмите кнопку БЫСТРЫЙ СТАРТ (quick start), Вы услышите звуковой сигнал.

3. При наличии предустановленных показателей, все счетчики начнут отсчет от них (рис. 19). Без предустановленных показателей будет прямой отсчет.

4. Чтобы установить тренировку на паузу, нажмите кнопку СТОП – ПЕРЕЗАГРУЗКА (STOP-RESET). Каждые 30 секунд будет звучать звуковой сигнал по 0,5 сек. все показатели будут гореть, а дисплей моргать каждые 2 секунды. Если тренажер стоит на паузе больше 5 минут, то прозвучит 2-секундный звуковой сигнал, и консоль войдет в режим запуска. Чтобы вернуть консоль в нормальный режим, нажмите кнопку БЫСТРЫЙ СТАРТ (quick start).

5. Если еще раз нажать кнопку СТОП – ПЕРЕЗАГРУЗКА (STOP-RESET) в режиме паузы, то отобразится общее время, общая дистанция, общие потраченные калории тренировки; ватт, скорость и об/мин будут показывать средние и максимальные показатели каждые 5 секунд. Для продолжения тренировки нажмите кнопку БЫСТРЫЙ СТАРТ (quick start). Если не будет ввода сигнала в течение 2 минут, то компьютер переключится в режим готовности.

6. Если сигнала не будет более 5 минут, то прозвучит 1-секундный звуковой сигнал, и консоль войдет в режим запуска. Чтобы вернуть консоль в нормальный режим, нажмите любую кнопку

7. При сигнале пульса в режиме стопа окно пульса отобразит текущий пульс пользователя и 65%, 85% максимального. Показатели пульса чередуются (рис. 20-21).



Рис. 18



Рис. 19



Рис. 20



Рис. 21



### 3.4. Режим целевых калорий (target calorie mode)

1. В Режиме готовности нажмите кнопку Целевые калории (target calories) и окно КАЛОРИЙ (calories) заморгает, одновременно Вы услышите звуковой сигнал.

2. Показатель КАЛОРИЙ (calories) моргает, нажмите кнопки ВВЕРХ (up) или ВНИЗ (Down) для настройки (рис. 22). Для начала тренировки нажмите кнопку БЫСТРЫЙ СТАРТ (quick start), Вы услышите звуковой сигнал.

3. При наличии предустановленных показателей, все счетчики начнут отсчет от них (рис. 23). Без предустановленных показателей будет прямой отсчет.

4. Чтобы установить тренировку на паузу, нажмите кнопку СТОП – ПЕРЕЗАГРУЗКА (STOP-RESET). Каждые 30 секунд будет звучать звуковой сигнал по 0,5 сек. все показатели будут гореть, а дисплей моргать каждые 2 секунды. Если тренажер стоит на паузе больше 5 минут, то прозвучит 2-секундный звуковой сигнал, и консоль войдет в режим запуска. Чтобы вернуть консоль в нормальный режим, нажмите кнопку БЫСТРЫЙ СТАРТ (quick start).

5. Если еще раз нажать кнопку СТОП – ПЕРЕЗАГРУЗКА (STOP-RESET) в режиме паузы, то отобразится общее время, общая дистанция, общие потраченные калории тренировки; ватт, скорость и об/мин будут показывать средние и максимальные показатели каждые 5 секунд. Для продолжения тренировки нажмите кнопку БЫСТРЫЙ СТАРТ (quick start). Если не будет ввода сигнала в течение 2 минут, то компьютер переключится в режим готовности.

6. Если сигнала не будет более 5 минут, то прозвучит 1-секундный звуковой сигнал, и консоль войдет в режим запуска. Чтобы вернуть консоль в нормальный режим, нажмите любую кнопку

7. При сигнале пульса в режиме стопа окно пульса отобразит текущий пульс пользователя и 65%, 85% максимального. Показатели пульса чередуются (рис. 24-25).

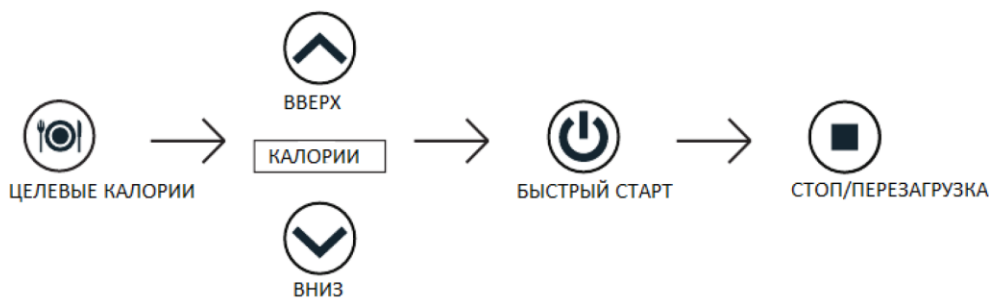


Рис.22


Рис. 23

Рис. 24

Рис. 25







### 3.5. Режим целевой частоты пульса (target heart rate mode)

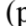
1. В Режиме готовности нажмите кнопку Целевая частота пульса (target heart rate) и загорает значок , одновременно Вы услышите звуковой сигнал.

2. Показатель ВОЗРАСТА (age) моргает, нажмите кнопки ВВЕРХ (up) или ВНИЗ (Down) для настройки (рис. 26). Для начала тренировки нажмите кнопку БЫСТРЫЙ СТАРТ (quick start), Вы услышите звуковой сигнал.

3. При старте тренировки загорится МАКС. ЧАСТОТА ПУЛЬСА (Max HR), на дисплее будут меняться показатели 65% и 85%. Начнется отсчет: ВРЕМЯ (TIME)/ДИСТАНЦИЯ (DISTANCE)/КАЛОРИИ (CALORIES)/ ВАТТ (WATT)/ СКОРОСТЬ (SPEED)/ ОБ/МИН (RMP) (Рис. 27-28).

4. Если показатель частоты пульса падает ниже 65%, то заморгают показатель,  и ; пока пульс не станет выше 65% будет издаваться звуковой сигнал каждые 10с (рис. 29).

5. Если показатель частоты пульса превышает 85%, то заморгают показатель,  и ; пока пульс не станет ниже 85% будет издаваться звуковой сигнал каждые 10с (рис. 30).

6. Если частота пульса находится между 65% и 85%, будет мигать только  (рис. 31).

7. Чтобы установить тренировку на паузу, нажмите кнопку СТОП – ПЕРЕЗАГРУЗКА (STOP-RESET). Каждые 30 секунд будет звучать звуковой сигнал по 0,5 сек. все показатели будут гореть, а дисплей моргать каждые 2 секунды. Если тренажер стоит на паузе больше 5 минут, то прозвучит 2-секундный звуковой сигнал, и консоль войдет в режим запуска. Чтобы вернуть консоль в нормальный режим, нажмите кнопку БЫСТРЫЙ СТАРТ (quick start).

8. Если еще раз нажать кнопку СТОП – ПЕРЕЗАГРУЗКА (STOP-RESET) в режиме паузы, то отобразится общее время, общая дистанция, общие потраченные калории тренировки; ватт, скорость и об/мин будут показывать средние и максимальные показатели каждые 5 секунд. Для продолжения тренировки нажмите кнопку БЫСТРЫЙ СТАРТ (quick start). Если не будет ввода сигнала в течение 2 минут, то компьютер переключится в режим готовности.

9. Если сигнала не будет более 5 минут, то прозвучит 1-секундный звуковой сигнал, и консоль войдет в режим запуска. Чтобы вернуть консоль в нормальный режим, нажмите любую кнопку

10. При сигнале пульса в режиме стопа окно пульса отобразит текущий пульс пользователя и 65%, 85% максимального. Показатели пульса чередуются (рис. 32-33).

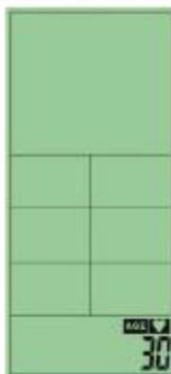


Рис. 26



Рис. 27



Рис. 28



Рис. 29



Рис. 30



Рис. 31



Рис. 32



Рис. 33



### 3.6. Режим ЧЕМПИОН (Champion mode).

1. В Режиме готовности нажмите кнопку ЧЕМПИОН (Champion) и загорится значок **CHAMPION**, одновременно Вы услышите звуковой сигнал.

2. Показатели ЧЕМПИОНА замигают. При первом использовании показатель будет 0. Отображенное время 20 сек (рис. 34). Нажмите кнопку БЫСТРЫЙ СТАРТ (quick start), Вы услышите звуковой сигнал. Начнется отсчет времени, в окне частоты пульса (HR window) отобразится 3,2,1 (рис. 35-37). Затем тренировка начнется.

3. Обратный отсчет времени начнется с 20 секунд. Начнется отсчет: ДИСТАНЦИЯ (DISTANCE)/КАЛОРИИ (CALORIES)/ ВАТТ (WATT)/ СКОРОСТЬ (SPEED)/ ОБ/МИН (RMP). В этом режиме невозможно нажать кнопку СТОП (stop) (рис. 38).

4. Когда время дойдет до 0, то прозвучит 1-секундный звуковой сигнал. Если показатель любой из функций: ДИСТАНЦИЯ (DISTANCE), КАЛОРИИ (CALORIES) или ВАТТ (WATT) превышает существующие в компьютере показания, то этот показатель будет моргать, одновременно появится надпись: **«Рекорд побит! Вы на первом месте!» (Break the record! You are the top one in ranking)** (рис. 39). В течение 10 секунд будет издаваться короткий двойной звуковой сигнал. Если Вы не превысили ни одного из предыдущих показателей, то в окне отобразится: **«Рекорд не побит! Соберитесь! Вперед! Вперед!» (Haven't broke the**

**record! Cheer up! Go! Go! Go!** (Рис. 40). В течение 10 секунд будет издаваться длинный звуковой сигнал.

5. После окончания тренировки отобразится общее время, общая дистанция, общие потраченные калории тренировки; ватт, скорость и об/мин будут показывать средние и максимальные показатели каждые 5 секунд. Для продолжения тренировки нажмите кнопку **БЫСТРЫЙ СТАРТ** (quick start). Если не будет ввода сигнала в течение 2 минут, то компьютер переключится в режим готовности.

6. При сигнале пульса в режиме стопа окно пульса отобразит текущий пульс пользователя и 65%, 85% максимального. Показатели пульса чередуются (рис. 41).



Рис. 34

Рис. 35

Рис. 36

Рис. 37



Рис. 38

Рис. 39

Рис. 40

Рис. 41



### Запомните:

1. Удерживайте вместе кнопки **СТОП/ПЕРЕЗАГРУЗКА (STOP/RESET)** и **ДИСТАНЦИЯ (DISTANCE)** в течение 2 секунд. Вы услышите звуковой сигнал. Нажмите кнопку **ВВЕРХ (UP)** или **ВНИЗ (DOWN)**, чтобы выбрать км или мили. Если в течение 30 сек не было выполнено никаких действий, или если нажать кнопку стоп/перезагрузка (stop/reset), то тренажер вернется в режим готовности.
2. В режиме чемпиона (Champion mode).
  1. Лучший результат тренировки будет отображаться в окне, в каком бы режиме тренировки не был пользователь.
  2. Для сравнения пользователю необходимо закончить одну целую тренировку **ЧЕМПИОН**.



3. При удержании более 2 сек кнопок ЧЕМПИОН (champion) и СТОП/ПЕРЕЗАГРУЗКА (STOP/RESET) список рекордов очистится.

## **Внимание! Важные рекомендации и требования.**

- ➔ Для тренажера необходима отдельная розетка 220V/10AMP, которая не используется другими электроприборами!
- ➔ Учитывая низкое качество электросетей Украины необходимо обеспечить электропитание тренажера, исключающее резкие перепады напряжения и электропомехи. Для этого следует применять специальные электростабилизирующие устройства.
- ➔ Не используйте тренажер в случае блокировки вентиляционных отверстий. Постоянно проверяйте, не засорились ли вентиляционные отверстия на тренажере там, где они есть, и на двигателе или генераторе основного привода.
- ➔ Исключите попадание посторонних предметов и насекомых в вентиляционные и другие отверстия тренажера.
- ➔ Для обеспечения долгосрочной работы тренажера вес пользователя должен быть на 20% меньше максимально допустимого для данного тренажера. Гарантия аннулируется в том случае, когда тренажер более 30 % времени эксплуатируется с весом пользователя приближенным к максимальному.
- ➔ Категорически запрещается эксплуатация и (или) хранение тренажера вне помещения. Запрещается включение тренажера в течение 2-х суток после того, как он был перемещен из холодного помещения в теплое.
- ➔ Запрещается использовать тренажер в помещениях с повышенной влажностью и (или) резкими перепадами температуры (не отапливаемые балконы, лоджии и веранды, а также сауны и бассейны).
- ➔ Избегайте установки тренажеров в местах, где возможно попадание прямых солнечных лучей. Попадание прямых солнечных лучей может привести к повышенному нагреву узлов тренажера.
- ➔ Не устанавливайте тренажер на ковровые покрытия. В случае необходимости установки тренажера на ковровое покрытие применяйте специальный резиновый или полиуретановый защитный коврик.
- ➔ Обеспечьте своевременное регламентное сервисное обслуживание тренажеров. Сервисное обслуживание должно производиться авторизованными специалистами или сервисными службами.

## **Внимание!**

- ➔ Не соблюдение вышеуказанных рекомендаций и требований может привести к сокращению сроков эксплуатации тренажера, а также к повреждению электроники и двигателя тренажера.
- ➔ Не соблюдение вышеуказанных рекомендаций ведет к прекращению установленных сроков гарантийного обслуживания.