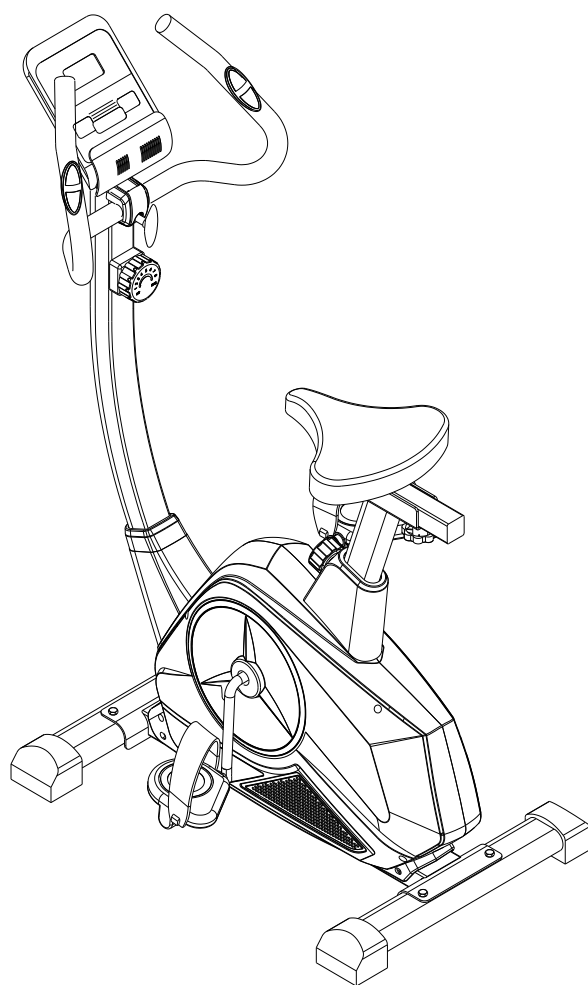


HOUSEFIT

ПОСІБНИК КОРИСТУВАЧА
НВ-8007НР
МАГНІТНИЙ ВЕЛОТРЕНАЖЕР



Будь здоровий. Будь у формі!

ВАЖЛИВА ІНФОРМАЦІЯ З ТЕХНІКИ БЕЗПЕКИ	1-2
СКЛАДАЛЬНЕ КРЕСЛЕННЯ ТА СПИСОК ДЕТАЛЕЙ	3-4
ІНСТРУКЦІЯ ЗІ ЗБИРАННЯ	5-6
ІНСТРУКЦІЯ З ВИКОНАННЯ ВПРАВ	7-8
ІНСТРУКЦІЇ З КОРИСТУВАННЯ КОМП'ЮТЕРОМ	9-10

Шановний клієнт!

Будь-ласка, уважно прочитайте цей посібник перед тим, як використовувати тренажер.

ВАЖЛИВА ІНФОРМАЦІЯ З ТЕХНІКИ БЕЗПЕКИ

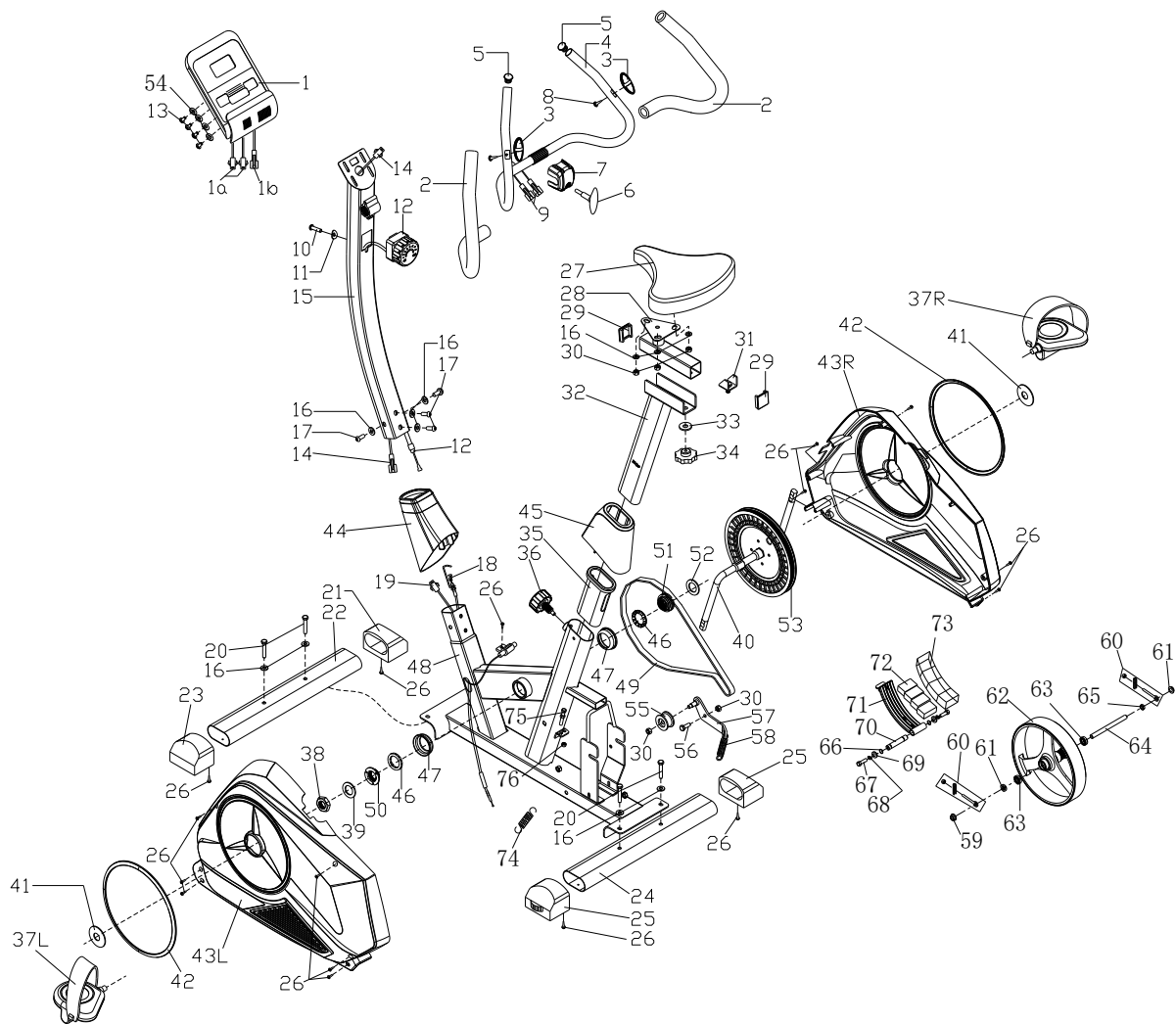
Перш ніж збирати та користуватись тренажером, прийміть до уваги такі застереження.

- 1、 Збирайте тренажер точно так, як описано в посібнику.
- 2、 Перевірте всі шурупи, гайки та інші з'єднання перед тим, як вперше користуватись тренажером та переконайтесь, що він в справному стані.
- 3、 Встановіть тренажер на суху рівну поверхню та тримайте його якнайдалі від вологи та води.
- 4、 Покладіть під тренажер відповідну базу (наприклад, гумовий мат, дерев'яну дошку тощо) в місці збирання, щоб уникнути бруду тощо.
- 5、 Перед тим, як почати тренування, приберіть всі предмети в радіусі 2 метрів навколо тренажера.
- 6、 Не використовуйте агресивні очищуючі засоби для миття тренажера, використовуйте тільки ті деталі, що йдуть у комплекті, чи ваші особисті, що підходять для збирання тренажера чи ремонтування будь-яких з його частин. Прибирайте краплі поту з тренажера одразу після

завершення тренування.

- 7、 Неправильні та надмірні тренування можуть завдати шкоди здоров'ю. Проконсультуйтеся з лікарем перш ніж розпочати програму тренувань. Він може визначити максимальні налаштування (пульс, ватти, тривалість тренування тощо), до яких ви можете тренуватись та отримувати точну інформацію під час тренування. Цей тренажер не призначений для використання в терапевтичних цілях.
- 8、 Тренуйтеся тільки якщо тренажер в належному робочому стані. Використовуйте тільки оригінальні запасні частини для ремонту.
- 9、 Цей тренажер може використовуватись тільки однією особою за раз.
- 10、 Одягайте спортивний одяг та взуття, яке підходить для заняття фітнесом на тренажері. Ваше спортивне взуття повинно підходити для тренажера.
- 11、 Якщо ви відчуваєте запаморочення, вам зле чи відчуваєте інші симптоми, будь-ласка, припиніть тренування та терміново проконсультуйтеся з лікарем.
- 12、 Люди, такі як діти та особи з обмеженими здібностями, не повинні користуватись тренажером без нагляду іншої особи, яка може допомогти чи дати пораду.
- 13、 Напряга тренажера збільшується зі збільшенням швидкості та навпаки. Тренажер оснащений регулятором для налаштування опору. Зменшуйте опір, повертаючи регулятор до положення 1. Збільшуйте опір, повертаючи регулятор до положення 8. Максимальна вага користувача - 120 кг.
14. Будьте обережними, коли підіймаєте та пересуваєте тренажер, щоб не пошкодити спину. Завжди використовуйте підходящий метод підняття та/чи звертайтеся по допомогу.

СКЛАДАЛЬНЕ КРЕСЛЕННЯ ТА СПИСОК ДЕТАЛЕЙ



№	НАЗВА	КІЛ-ТЬ
1	Комп'ютер	1
2	Пінопласт	2
3	Ручка вимірювання пульсу Ф25	2
4	Кермо	1
5	Кінцева заглушка Ф25	2
6	Т-подібний гвинт	1
7	Пластмасовий кожух рукоятки	1
8	Шуруп ST4.2*19	2
9	Дріт	2
10	Гвинт зі шліцем M5*45	1
11	Дугоподібна шайба D6	1
12	Регулятор натягнення	1
13	Болт M4X12	4
14	Середній дріт	1
15	Опорна труба	1
16	Шайба D8*Ф20*1.5	11
17	Гвинт M8*16	4
18	Лінія передачі натягнення	1
19	Датчик вхідного сигналу	1
20	Вагонний гвинт M8*50	4
21	Кінцева заглушка (R)	1
22	Передній стабілізатор	1
23	Кінцева заглушка (L)	1
24	Задній стабілізатор	1
25	Кінцева заглушка	2
26	Гвинт зі шліцем ST4.2*19	15
27	Сидіння	1
28	Кронштейн сидіння	1
29	Заглушка F38*38	2
30	Нейлонова гайка M8	5
31	U-подібний кронштейн	1
32	Стійка сидіння	1
33	Шайба D10*Ф20*2	3
34	Регулятор M10	1
35	Пластмасова вставка	1

№	НАЗВА	КІЛ-ТЬ
40	Кривошип	1
41	Малий кожух	2
42	Мала пластмасова деталь	2
43 л/п	Кожух для ланцюга	1
44	Передній пластмасовий кожух	1
45	Пластиковий кожух стійки сидіння	1
46	Підшипниковий шарик	2
47	Корпус втулки	2
48	Головна рама	1
49	Ремінь	1
50	Лівий корпус втулки	1
51	Правий корпус втулки	1
52	Шайба	1
53	Ремінний шків	1
54	Шайба d4*Ф12*1	4
55	Пластиковий прижимний ролик	1
56	Шуруп	1
57	U-подібний кронштейн	1
58	Пружина натягнення	1
59	Гайка M10*1.0	2
60	Кожух затвору	2
61	Гайка M10*1.0	2
62	Махове колесо	1
63	Підшипник 6000	2
64	Вісь	1
65	Шестигранна тонка гайка M10*1*t2	1
66	Зажимна пружина d12	2
67	Гвинт M6*15	2
68	Пружинна шайба d6	2
69	Шайба d6*Ф12*1	2
70	Вісь	1
71	Магнітна дошка	1
72	Магніт	4
73	Пластмасова решітка	1
74	Пружина натягнення	1

36	Регулятор M16*35	1
37 L/R	Педаль (L/R)	1
38	Шестигранна гайка	1
39	Шайба	1

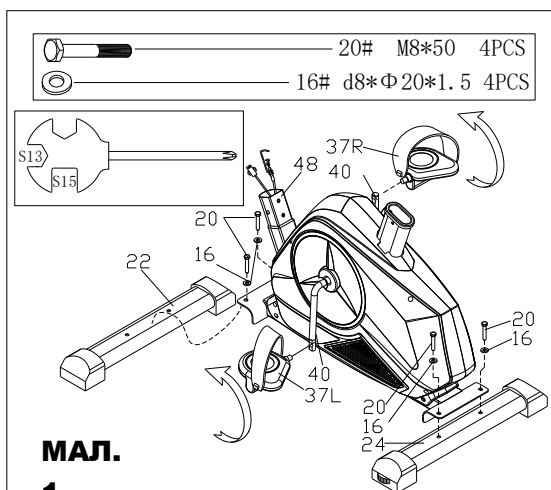
75	Гвинт M6*30	1
76	Гайка M6	2

ІНСТРУКЦІЯ ЗІ ЗБИРАННЯ

1. ПІДГОТОВКА:

- A. Перед збиранням переконайтесь, що навколо тренажера достатньо місця.
- B. Використовуйте для збирання інструменти, що йдуть в комплекті.
- C. Перед збиранням, будь-ласка, перевірте чи всі необхідні частини є у наявності (тут ви знайдете малюнок з усіма окремими частинами (позначені номерами), з яких складається цей тренажер.

2. ІНСТРУКЦІЯ ЗІ ЗБИРАННЯ:

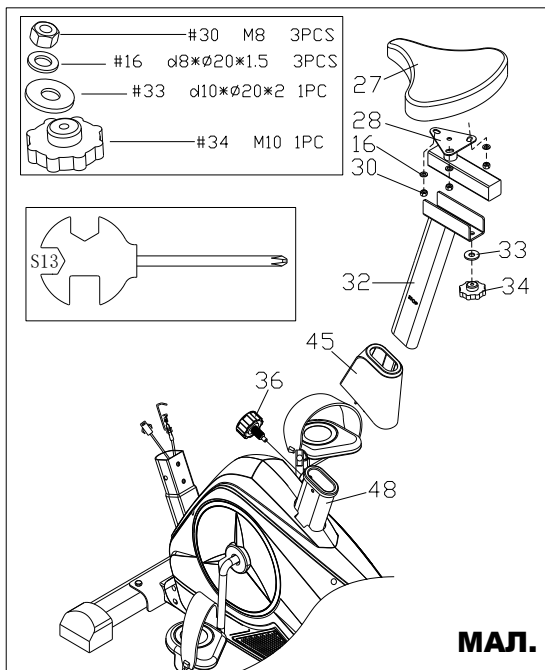


МАЛ. 1:

Зафіксуйте передній стабілізатор (22) та задній стабілізатор (24) на головній рамі (48) вагонним гвинтом (20) та (25) та гайкою (16). Прикріпіть педаль до плеча кривошипа як на мал. 1.

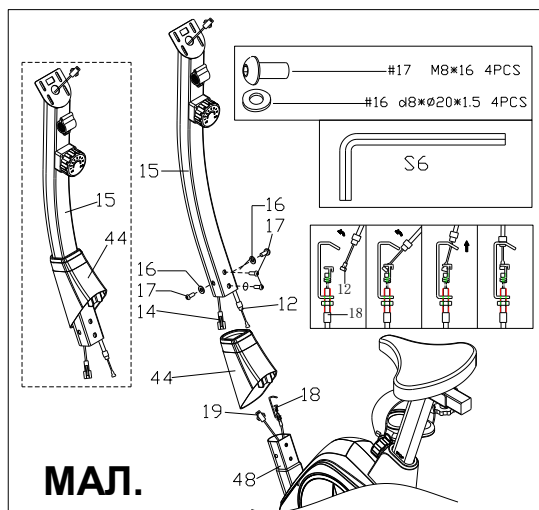
УВАГА! Переконайтесь, що права педаль (37R), помічена (R), приєднана до правого плеча кривошипу та закручена за годинниковою стрілкою.

Переконайтесь, що ліва педаль (37L), помічена (L), приєднана до лівого плеча кривошипу та закручена проти годинникової стрілки.



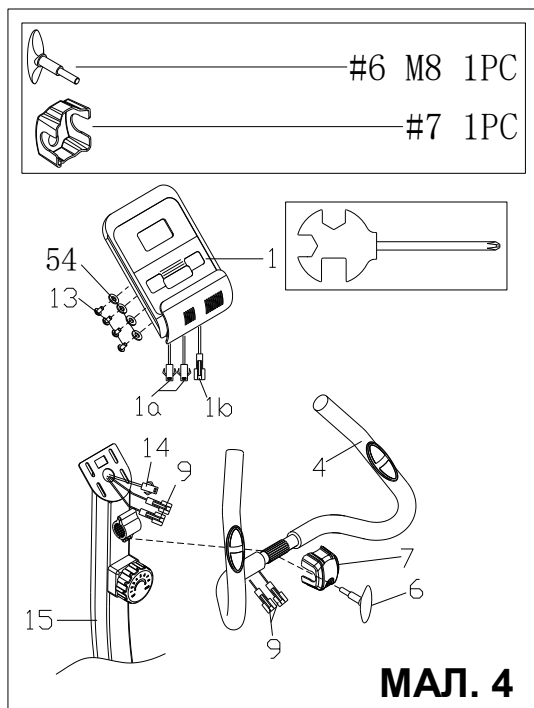
МАЛ. 2

Зафіксуйте сидіння (27) на кронштейні сидіння (28) шайбою (16) та нейлоною гайкою (30), потім закрутіть сидіння (27). Вставте трубу сидіння (28) в вертикальну трубу сидіння (32) в бажане положення, вирівняйте отвори та зафіксуйте стопором (34) та шайбою (33). Вставте вертикальну стійку сидіння (32) в головну раму (48) та вирівняйте отвори. Закріпіть сидіння в такому положенні регулятором (36). Правильна висота сидіння налаштовується коли тренажер зібраний.



МАЛ. 3

Натягніть передній пластмасовий кожух (44) на опорну трубу (15), потім з'єднайте датчик 14 та 19 та дрід контролю опору, як показано на мал. 3, та встановіть опорну трубу (15) на головну раму (48) гвинтом (17) та шайбою (16).

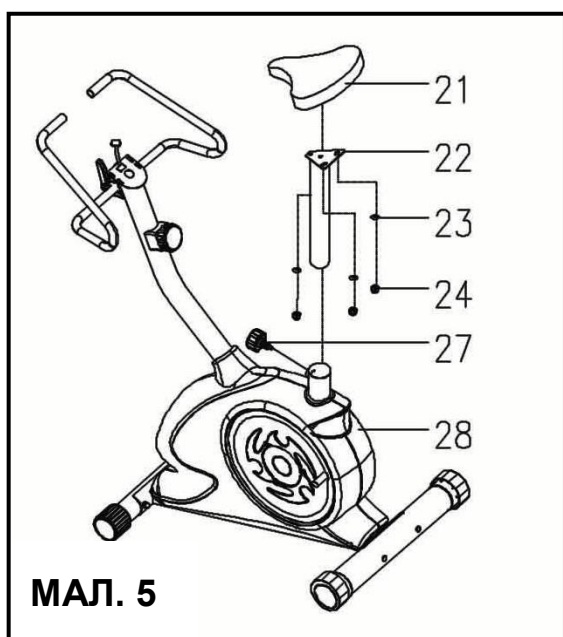


МАЛ. 4

Приєднайте датчик як показано на мал. 4, потім встановіть комп'ютер (1) в опорну трубу (15), закрутіть гвинтом (13) та шайбою (77). Приєднайте кермо (4) до опорної труби (15) Т-подібним гвинтом (15) та пластмасовим кожухом рукоятки (7).

ПОПЕРЕДЖЕННЯ! ПЕРЕКОНАЙТЕСЬ, ЩО ВИ ДОБРЕ ЗАКРУТИЛИ ВСІ ГВИНТИ ТА ГАЙКИ ПЕРЕД ТИМ, ЯК ПОЧИНАТИ ТРЕНУВАННЯ.

ПРИМІТКА: КІНЦЕВА ЗАГЛУШКА ПЕРЕДНЬОГО СТАБІЛІЗАТОРА - РУХОМА, ТОМУ ВАМ ЛЕГКО ПЕРЕСУВАТИ ВЕЛОТРЕНАЖЕР, А КІНЦЕВА ЗАГЛУШКА ЗАДНЬОГО СТАБІЛІЗАТОРА НАЛАШТОВУЄ РІВЕНЬ.



МАЛ. 5

Вийміть гвинти з сидіння (21), потім закрутіть сидіння (21) плоскою шайбою (23) та нейлоною гайкою (24).

Вставте стійку сидіння (22) в основну раму (28) та вирівняйте отвори (28). Закріпіть сидіння в такому положенні регулятором (27). Правильна висота сидіння налаштовується коли тренажер зібраний.

ІНСТРУКЦІЯ З ВИКОНАННЯ ВПРАВ

Використання цього тренажера надає вам декілька переваг: він покращить фізичний стан, тонус м'язів та разом з дієтою контролювання калорій допоможе вам скинути вагу.

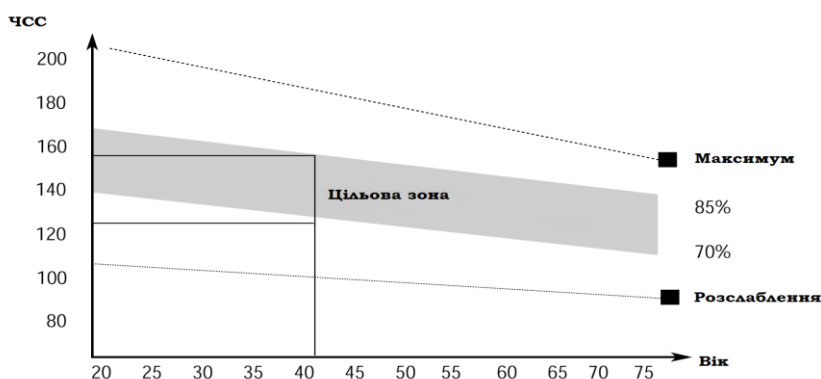
1. РОЗМИНКА

Цей етап дозволяє крові краще циркулювати тілом та краще працювати м'язам. Він також знижує ризик спазмів та травмування м'язів. Рекомендується робити декілька вправ на розтягнення як показано нижче. Кожне розтягнення необхідно утримувати протягом 30 секунд, не робіть надмірних розтягнень, якщо є біль - припиніть.



2. ВПРАВИ

Це стадія, на якій ви найбільше прикладаєте зусиль. При регулярному використанні ваші ноги стануть сильніші. Важливо зберігати постійний темп протягом тренування. Темп вашого тренування повинен бути достатнім, щоб прискорити серцебиття до цільової зони як вказано нижче.



Цей етап повинен займати мінімум 12 хвилин, хоча більшість людей починають з 15-20 хв.

Цей етап заспокоює серцево-судинну систему та розслаблює м'язи. Це повтор вправ на розігрів, що знижує темп та повинен тривати приблизно 5 хвилин. Вправи для розтягнення слід повторити, пам'ятаючи, що не слід змушувати м'язи занадто тягнутись. Поступово як ваш фізичний стан буде покращуватись, ви зможете довше та краще тренуватись. Рекомендується тренуватись щонайменше 3 рази на тиждень та, якщо, можливо рівномірно, розподілити протягом тижня.

ТОНУС М'ЯЗІВ

Щоб тримати м'язи в тонусі, тренуючись на велотренажері, вам доведеться встановити досить високий опір. Це додасть навантаження на наші м'язи ніг і може означати, що ви не можете тренуватися так довго, як хочете. Якщо ви також намагаєтесь поліпшити свій фізичний стан, вам потрібно змінити програму тренувань. Ви повинні тренуватися в звичайному темпі як під час розминки та вправ на завершення тренування, але в кінці необхідно збільшити опір, щоб ноги напружувались більше ніж за звичай. Ви може зменшити швидкість, щоб тримати темп серцебиття в цільовій зоні.

ВТРАТА ВАГИ

Важливим фактором є кількість докладених зусиль. Чим більше та довше ви тренуєтесь тим більше калорій ви спалюєте. Фактично це те ж саме, як якщо б ви тренувались, щоб поліпшити свій фізичний стан, різниця - це мета.

ВИКОРИСТАННЯ

Регулятор натягнення дозволяє налаштувати опір педалей. Якщо опір високий, педалі крутити важче, якщо низький - легше. Для кращого результату налаштуйте опір під час тренування.

КОМП'ЮТЕР З ФУНКЦІЄЮ ВИМІРЮВАННЯ ПУЛЬСУ КЕРІВНИЦТВО З ЕКСПЛУАТАЦІЇ

ФУНКЦІОНАЛЬНІ КНОПКИ:

MODE: Натисніть цю кнопку, щоб обрати функції.

SET: Для встановлення значення часу, дистанції та калорій, коли режим сканування вимкнений.

RESET: Натисніть, щоб скинути налаштування часу, дистанції та калорій.

– Утримуйте її протягом 3 секунд, щоб скинути налаштування часу, дистанції та калорій.

ФУНКЦІЇ ТА ОПЕРАЦІЇ:

1. SCAN: Натискайте кнопку «MODE», поки не з'явиться "SCAN", монітор буде сканувати такі функції: час, калорії, швидкість, дистанція, загальна дистанція. Кожна функція буде з'являтися на 4 секунди.
2. ЧАС (TMR): Підраховує загальний час від початку до кінця тренування.
3. ШВИДКІСТЬ (SPD): Відображує поточну швидкість.
4. ДИСТАНЦІЯ (DST): Підраховує дистанцію від початку до кінця тренування.
5. КАЛОРІЇ (CAL): Підраховує калорії від початку до кінця тренування.
6. ЗАГАЛЬНА ДИСТАНЦІЯ (ODO): Підраховує загальну дистанцію після встановлення батареї.
7. ПУЛЬС

Натискайте кнопку MODE поки не з'явиться "♥". Перед тим, як вимірювати пульс, будь-ласка, покладіть ваші долоні на контактні подушечки і монітор не покаже на екрані через 3-4 секунди поточну швидкість серцебиття в ударах за хвилину (уд/хв).

Примітка: Під час вимірювання пульсу, через стискання контактів, результат може бути дещо вище ніж протягом перших 2-3 секунд, потім він повертається в норму. Отримані значення не можуть розглядатись як підґрунтя для медичного лікування.

8. AUTO ON/OFF & AUTO START/STOP:

Без якого-небудь сигналу протягом 4 хвилин, тренажер вимкнеться автоматично.

Покрутіть педалі чи натисніть на будь-яку кнопку и комп'ютер увімкнеться.

9. СИГНАЛ

Функції часу, дистанції та калорій можуть бути налаштовані на зворотній відлік, коли значення досягають нуля, комп'ютер подає сигнал протягом 5 секунд.

Після налаштування правильного цільового пульсу, якщо поточний пульс користувача перевищує цільовий пульс, електронний годинник повідомить вас

про це.

Натисніть кнопку MODE, щоб обрати функцію, потім натисніть кнопку SET, щоб налаштувати значення.

СПЕЦИФІКАЦІЇ

ФУНКЦІЇ:	АВТОСКАНУВАННЯ	Кожні 4 секунди
	ЧАС (TMR):	0:00~99:59 (хвилини:секунди)
	ПОТОЧНА ШВИДКІСТЬ (SPD):	Максимальний вхідний сигнал 999.9 км/год чи миль/год.
	ДИСТАНЦІЯ ПОДОРОЖІ(DST)	0~999.9 км чи миль
	КАЛОРИЇ (CAL):	0~9999 кКал
	ЗАГАЛЬНА ДИСТАНЦІЯ (ODO):	0~999.9 км чи миль
	ПУЛЬС ♥	40~240 уд/хв. (ударів за хвилину)
ТИП БАТАРЕЇ		2 шт., розмір: AA чи M-4
ТЕМПЕРАТУРА ЕКСПЛУАТАЦІЇ		0°C~+40°C (32°F~104°F)
ТЕМПЕРАТУРА ЗБЕРІГАННЯ		-10°C~+60°C(14°F~168°F)