

# Руководство по эксплуатации для Беговой дорожки T532C



Пожалуйста, внимательно прочитайте все предосторожности и инструкции в этом руководстве перед использованием этого оборудования. Сохраните это руководство для дальнейшего использования.

Содержание	1
Инструкция по безопасности	2-3
Инструкция по сборке	4-6
Гид по эксплуатации	7-12
Как складывать и перемещать	13
Предлагаемая растяжка	14-15
Обслуживание	16-17
Схема	18
Список деталей	19

## ИНСТРУКЦИЯ ПО БЕЗОПАСНОСТИ

При использовании этого продукта всегда следует соблюдать основные меры предосторожности, включая следующие:

Пожалуйста, внимательно прочитайте инструкцию перед тем, как начать использование данного оборудования.

**Опасно** – Чтобы снизить риск поражения электрическим током:

1. Всегда отключайте оборудование из розетки после тренировки и перед очисткой.

**ВНИМАНИЕ** – Для снижения риска ожогов, пожара, поражения электрическим током или получения телесных повреждений:

1. Подключенное оборудование нельзя оставлять без присмотра. Отключайте устройство от розетки, когда оно не используется.
2. Требуется пристальное наблюдение если оборудование используется детьми или инвалидами, а также если дети находятся вблизи оборудования.
3. Используйте оборудование только по назначению, как описано в этом руководстве. Не используйте какое-либо приспособление, не рекомендованное производителем, во избежание какой-либо опасности или несчастных случаев.
4. Никогда не эксплуатируйте оборудование, если оно имеет поврежденный шнур или вилку, если оно не работает должным образом, если оно повреждено или попало в воду. Пожалуйста, верните оборудование в сервисный центр продавца для осмотра и ремонта.
5. Не перемещайте оборудование держа его за шнур питания, не используйте шнур в качестве ручки.
6. Держите шнур от нагретых поверхностей или земли.
7. Никогда не используйте оборудование с заблокированными вентиляционными отверстиями. Следите чтобы вентиляционные отверстия были свободными от ворса, волос и т. д.
8. Никогда не бросайте и не вставляйте какие-либо предметы в отверстия.
9. Не используйте и не эксплуатируйте оборудование на открытом воздухе.
10. Не используйте оборудование, где используются аэрозольные (распыляемые) продукты или где малое содержание кислорода.
11. Перед выключением питания выключите все органы управления в положение выключения, затем выньте вилку из розетки.
12. Подключайте оборудование только к правильно заземленной розетке.
13. Если беговая дорожка складная, когда пользователь заканчивает использование беговой дорожки, высота должна быть возвращена в исходное положение.
14. Пользователь не может одновременно складывать беговую дорожку во время ее использования.
15. Следите за безопасным расстоянием позади беговой дорожки 2000 мм x 1000 мм
16. Данное оборудование предназначено только для бытового использования.
17. Для беговой дорожки с функцией сгибания и электрического подъема убедитесь, что перед складыванием стоит отметка 0 (во избежание помех компонентам оборудования).
18. Прекратите использовать беговую дорожку, если вы чувствуете слабость, головокружение или у вас затрудненное дыхание.
19. Во время использования беговой дорожки одевайте соответствующую одежду для упражнений. Не носите свободную одежду, которая может попасть в беговую дорожку. Спортивная одежда рекомендуется как для мужчин, так и для женщин. Всегда одевайте спортивную обувь. Никогда не используйте беговую дорожку босыми ногами, или надев только носки, не обувайте сандалии.

## ИНСТРУКЦИЯ ПО ЗАЗЕМЛЕНИЮ

Оборудование должно быть заземлено. Если произойдет сбой или неисправность, заземление обеспечит путь наименьшего сопротивления электрическому току, что позволит снизить риск поражения электрическим током.

Продукт оснащен шнуром, имеющим заземляющий проводник и заземляющую пробку.

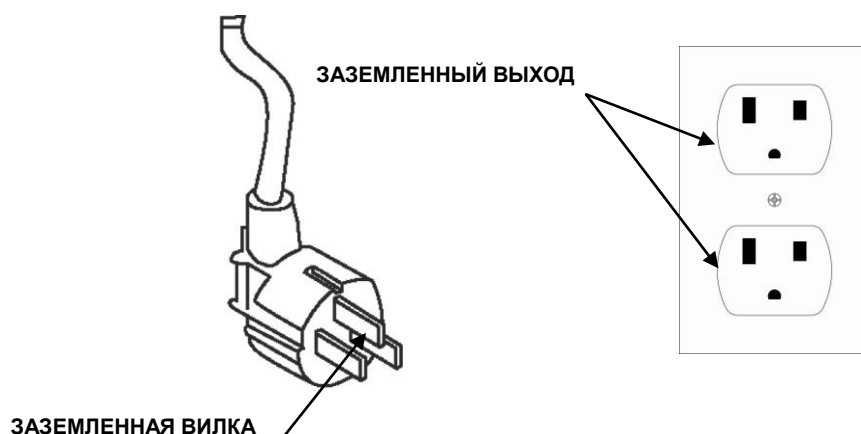
Вилка должна быть подключена к соответствующей розетке, которая правильно установлена и заземлена в соответствии со всеми местными правилами и нормами.

**Опасно** – Неправильное подключение заземляющего проводника оборудования может привести к поражению электрическим током. Проконсультируйтесь с квалифицированным электриком, если у вас есть сомнения относительно правильности заземления оборудования. Не меняйте вилку, поставляемую с продуктом, - если она не подходит к розетке, установите соответствующую розетку с помощью квалифицированным электрика.

Оборудование предназначено для использования на номинальном напряжении 220-240 вольт и имеет заземляющую вилку, которая выглядит, как показано на рисунке. Убедитесь, что устройство подключено к розетке, имеющей ту же конфигурацию, что и вилка.

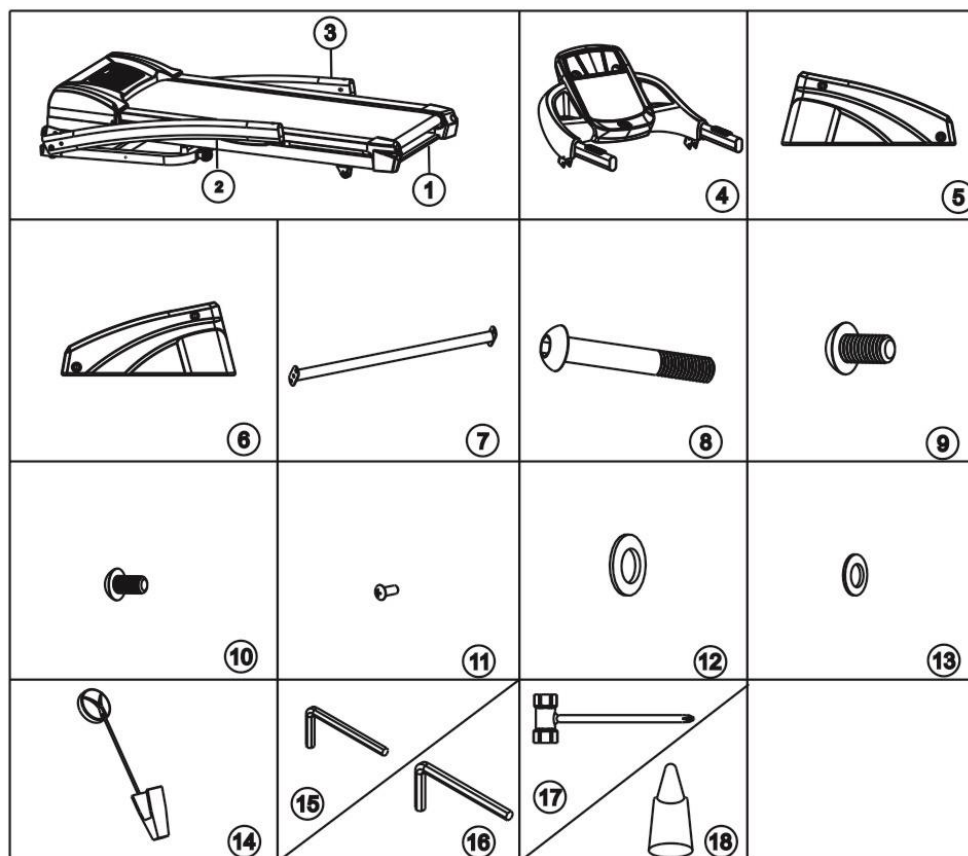
Для данного оборудования нет необходимости использовать адаптер.

**Рисунок**  
**Методы заземления**



# ИНСТРУКЦИЯ ПО СБОРКЕ

ОТКРОЙТЕ КОРОБКУ, И СОПОСТАВЬТЕ ВСЕ ДЕТАЛИ С РИСУНКОМ.

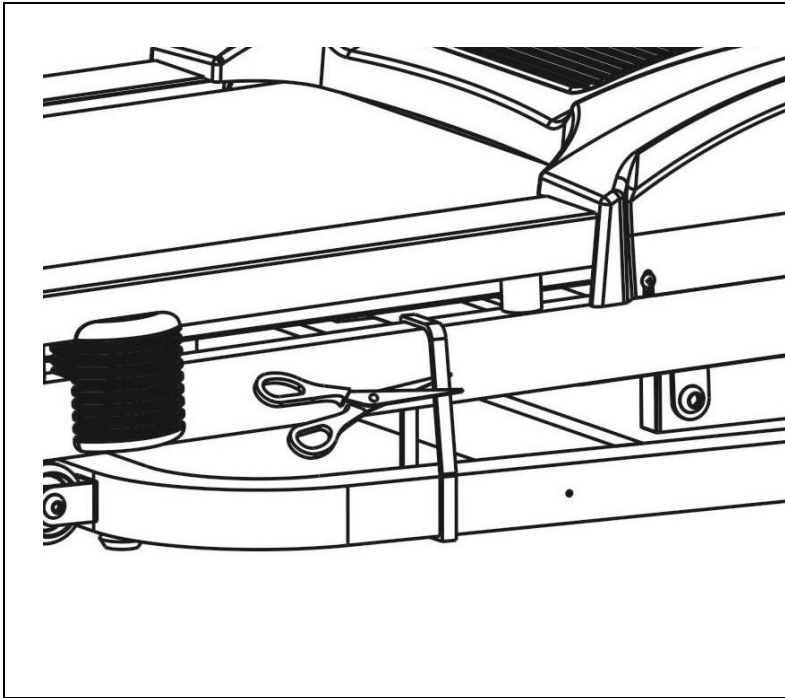


## Список деталей

№	Описание	К-во	№	Описание	К-во
1	Главная рама	1 н-р	10	Болт М8х15	4 шт
2	Левая стойка	1 шт	11	Болт М5х12	4 шт
3	Правая стойка	1 шт	12	Шайба М10	4 шт
4	Консоль	1 шт	13	Шайба М8	4 шт
5	Левая крышка основания	1 шт	14	Ключ безопасности	1 шт
6	Правая крышка основания	1 шт	15	Ключ 6#	1 шт
7	Соединительная трубка	1 шт	16	Ключ 5#	1 шт
8	Болт М10х50	2 шт	17	Отвертка	1 шт
9	Болт М10х20	2 шт	18	Смазка	1 шт

## ИНСТРУКЦИЯ ПО СБОРКЕ

## ШАГ 1



1. Обратите внимание, что для сборки беговой дорожки требуется как минимум 2 человека
2. Откройте картонную коробку и выньте всю защитную пену и монтажные детали.

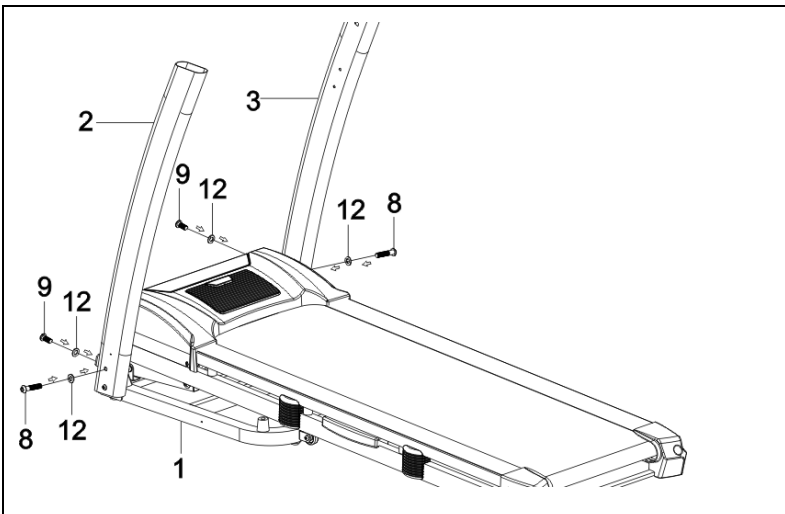
3.

**! DANGER!**

Do not cut the belt before moving it out from carton, failure to do so could result in body injury.

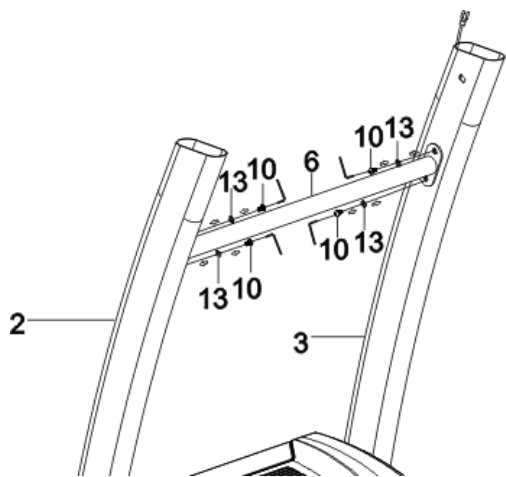
Как показано на рисунке, выньте основание из коробки, положите его на ровный пол и затем разрежьте ремень.

## ШАГ 2



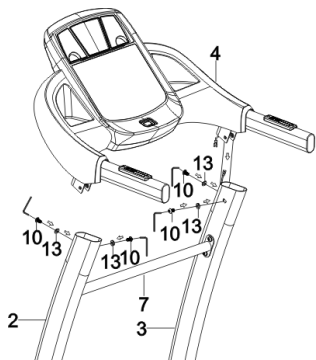
1. Поднимите левую стойку (2) и используя шестигранный ключ (16), зафиксируйте ее (2) с помощью 1-го болта M10x50 (8), 1-го болта M10x20 (9) и 2-х шайб M10 (12),
2. Сделайте то же самое для правой стойки (3).

### ШАГ 3



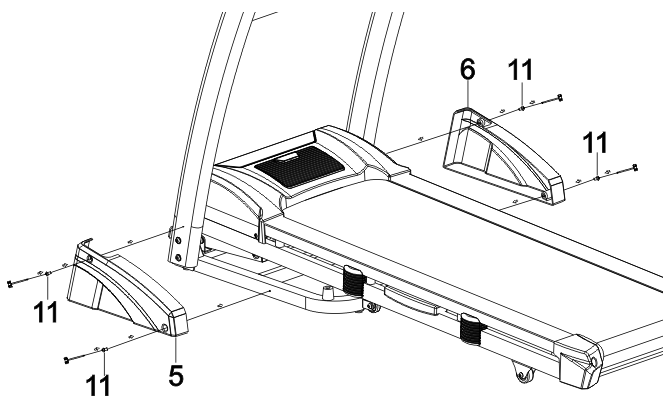
1. Используйте гаечный ключ 5 # (16), чтобы установить трубку (7) в левую (2) и в правую (3) стойки используя 4 шт. болтов М8 \* 15 (10) и 4шт. шайб М8 (13)

## ШАГ 4

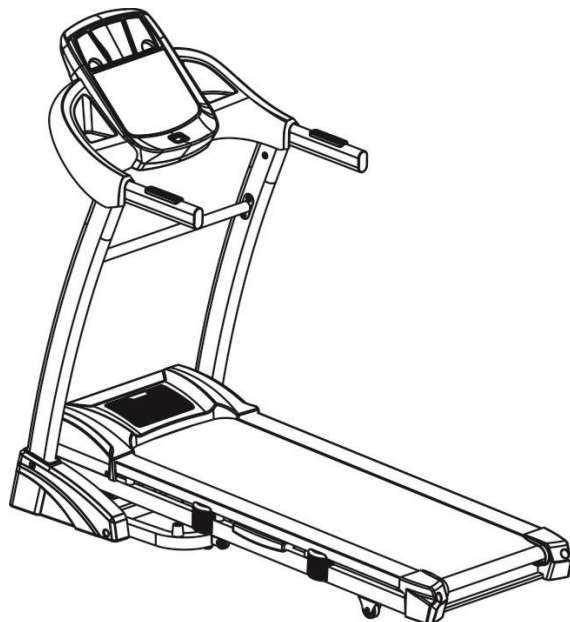


1. Используйте ключ 5 # (17), чтобы соединить протянутый кабель консоли (4) с кабелем правой стойки (3) и с кабелем левой стойки (2) с помощью болта М8 \* 15 (10) и 4 шт. шайб М8 (13)

Обратите внимание на подсоединение кабеля, неправильное соединение может привести к повреждению разъема.



1 Используя отвертку, установите левую крышку основания (5) на левую стойку (2) с помощью 4 шт. М5 \* 12 болтов (11), сделайте то же самое для правой крышки основания (6)



**ПРИМЕЧАНИЕ.** Для вашей безопасности и комфорта проверьте, все ли винты закреплены.

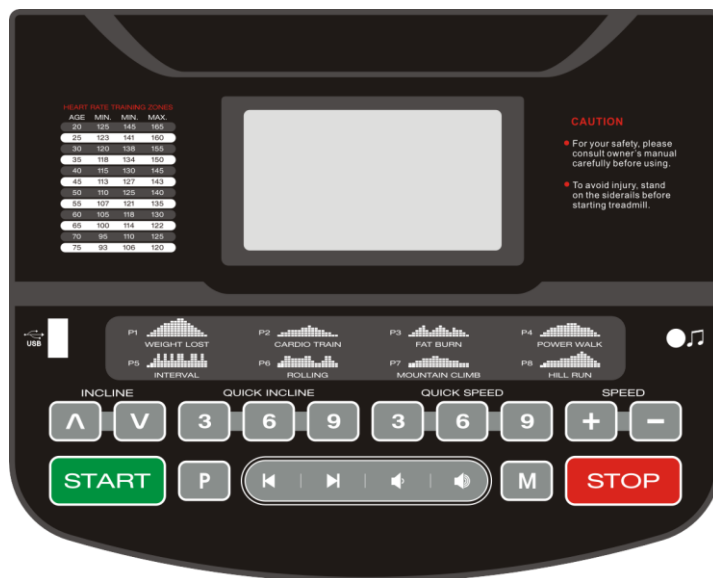
**Поздравляем! Новая моторизованная беговая дорожка успешно собрана!**



## ОБЩИЕ СОВЕТЫ ПО ТЕХНИКЕ БЕЗОПАСНОСТИ

- А.** Перед началом тренировки проверьте установку беговой дорожки.
- В.** Прикрепите ключ безопасности к компьютеру (беговая дорожка не будет работать без ключа безопасности). Закрепите другой конец ключа (клипсу) безопасности на свою одежду, прежде чем начать занятия, для того чтобы дорожка остановилась, если пользователь случайно сойдет с беговой дорожки.
- С.** Если пользователь упадет с беговой дорожки, ключ безопасности выйдет из компьютера, и дорожка сразу остановится, чтобы избежать дальнейших травм.
- Д.** Не становитесь на беговое полотно при запуске беговой дорожки. Потяните полотно и встаньте на пластиковые подножки.
- Е.** Беговая дорожка начнет движение со скоростью 1.0 км/ч после обратного отсчета. Если вы новичок, оставайтесь на медленной скорости и держитесь за поручни, пока не почувствуете себя комфортно.

## КРАТКОЕ РУКОВОДСТВО



## ФУНКЦИИ ДИСПЛЕЯ

**TIME/ВРЕМЯ:** Отсчитывает общее время тренировки с 0:00 до 99:00 минут.

**PULSE/ПУЛЬС:** После захвата датчиков пульса из стали на передних поручнях начинается считка данных пульса и отображается текущая частота сердечных сокращений в ударах в минуту от 50 до 200.

**INCLINE/НАКЛОН:** Отображает текущий наклон дорожки начиная с уровня от 1 до 15.

**SPEED/СКОРОСТЬ:** Отображает текущую скорость ленты от 1,0 км/ч до 16,0 км/ч.

**CALORIE/КАЛОРИИ:** Аккумулирует потребление калорий во время тренировки. Максимальное значение 990 Ккал.

**DISTANCE/РАССТОЯНИЕ:** Отображает расстояние пройденное во время тренировки от 0.0 до 99.0 километров путем подсчета;

Отображает полное расстояние пройденное во время тренировки от 0,5 до 99,0 километров путем обратного отсчета.

## НАЧАЛО

### ПРИМЕЧАНИЕ:

1. Убедитесь, что ничего не препятствует движению беговой дорожки.
2. Подключите шнур питания и включите беговую дорожку.
3. Встаньте на подножки беговой дорожки.
4. Прикрепите ключ безопасности (клипсу) к одежде.
5. Вставьте ключ безопасности в отверстие для ключа безопасности в консоли, беговая дорожка будет находиться в состоянии старта/ готовности.
6. На обоих поручнях есть две кнопки, справа - SPEED + и SPEED-, слева - INCLINE + и INCLINE-, они будут выполнять те же функции, что и кнопки SPEED +/- и INCLINE +/- на компьютере.
7. У вас есть два варианта начать тренировку:

### А. БЫСТРЫЙ СТАРТ

Просто нажмите кнопку START для начала работы.

### В. ВЫБОР ПРОГРАММЫ

Выберите программу вручную нажав кнопку MODE или нажав кнопку PROGRAM, чтобы ввести ручную программу или одну из 8 заданных программ тренировок.

## БЫСТРЫЙ СТАРТ-РУКОВОДСТВО

**ШАГ 1:** Прикрепите ключ безопасности, чтобы разбудить дисплей; беговая дорожка будет находиться в состоянии старта / готовности.

**ШАГ 2:** Нажмите кнопку START, чтобы начать движение ленты после обратного отсчета. Используйте кнопки SPEED +/- или QUICK SPEED для настройки желаемой скорости в любое время во время тренировки; используйте кнопки INCLINE +/- или QUICK INCLINE для регулировки наклона в любое время во время тренировки. Скорость и наклон также могут регулироваться кнопками на поручнях, кнопками на левом поручне для регулировки наклона, кнопками правого поручня для регулировки скорости.

**ШАГ 3:** Чтобы определить пульс, просто возьмитесь руками за поручни где расположены пластины из нержавеющей стали. Для отображения значения может потребоваться несколько секунд. Частота пульса будет отображаться в окне PULSE.

**ШАГ 4:** Во время быстрого запуска TIME/ВРЕМЯ, CALORIE/КАЛОРИИ и DISTANCE/РАССТОЯНИЕ также начнут подсчитываться.

**РУЧНОЙ ВЫБОР ПРОГРАММ****ПРИМЕЧАНИЕ:**

В рамках этой программы один из показателей **DISTANCE/РАССТОЯНИЕ**, **CALORIE/КАЛОРИИ** и **TIME/ВРЕМЯ** может быть настроен на обратный отсчет для вашей тренировки. Другие будут просто подсчитываться во время тренировки. После того как обратный отсчет достигнет 0, программа закончится и остановит движение полотна. Если вам нужно продолжить, нажмите кнопку **START**, чтобы начать движение полотна после обратного отсчета.

**ШАГ 1:** Прикрепите ключ безопасности, чтобы разбудить дисплей; беговая дорожка будет находиться в состоянии старта / готовности.

**ШАГ 2:** Нажмите кнопку **MODE**, в окне **TIME** появится 30:00. Нажмите кнопку **SPEED +/-**, чтобы установить время обратного отсчета с 5:00 до 99:00 минут.

Если вы не хотите устанавливать значение **TIME/ВРЕМЯ** для обратного отсчета и переходить к другим, снова нажмите **MODE**. В окне **DIST** появится 1.0, вы можете установить обратный отсчет **DISTANCE/РАССТОЯНИЯ** с 1.0KM - 99.0KM.

Если вы не ходите устанавливать значение **DISTANCE/РАССТОЯНИЕ** для обратного отсчета и переходить к другим, снова нажмите **MODE**. Окно **CAL.** отобразит 50, вы можете установить обратный отсчет **CALORIE/КАЛОРИИ** с 20 ккал до 990 ккал.

**ШАГ 3:** Закончив настройку обратного отсчета для тренировки, нажмите **START**, чтобы начать движение ленты после обратного отсчета.

**ШАГ 4:** Во время программы вы можете настроить скорость и наклон, нажав кнопки **SPEED +/-** и **INCLINE +/-** или кнопки **QUICK SPEED** и **QUICK INCLINE**, или перейти непосредственно к настройке. Скорость и наклон также могут регулироваться кнопками на поручнях, кнопками на левом поручни для регулировки наклона, кнопками правого поручня для регулировки скорости.

**ШАГ 5:** Нажмите кнопку **STOP**, чтобы остановить тренировку или вытащите ключ безопасности из своего положения, чтобы выключился компьютер.

## ПРЕДУСТАНОВЛЕННЫЕ ПРОГРАММЫ

### ЗАМЕТКИ:

Все предустановленные программы состоят из 18 временных сегментов; скорость и уклон заданы на каждом сегменте. Время истечения 18 сегментов в каждой программе будет автоматически настроено в соответствии с временем, установленным для вашего времени тренировки. Существует 64 предустановленных программы для 8 различных целей тренировок и 8 различных уровней интенсивности по каждой цели тренировки.

**ШАГ 1:** Прикрепите ключ безопасности, чтобы разбудить дисплей; беговая дорожка будет находиться в состоянии старта / готовности.

**ШАГ 2:** Нажмите кнопку PROGRAM, чтобы прокрутить 8 целей тренировок и функцию BODY FAT. Целевая задача будет выбрана после нажатия кнопки PROGRAM. После выбора цели тренировки нажмите кнопку MODE, чтобы выбрать интенсивность от L1 до L8. После выбора интенсивности, нажмите кнопку SPEED +/-, чтобы изменить время отсчета. Предварительно установленное время прохождения каждой программы составляет 30:00 минут, и его можно установить от 8:00 до 99:00 минут.

**ШАГ 3:** После изменения времени отсчета нажмите кнопку START, чтобы принять и начать тренировку.

**ШАГ 4:** Во время обработки программы вы можете отрегулировать скорость и наклон, нажав кнопки SPEED +/- и INCLINE +/-, или используя кнопки QUICK SPEED и QUICK INCLINE, или перейдя непосредственно к настройкам. Скорость и наклон также могут регулироваться кнопками на обоих поручнях, кнопками левого поручня для регулировки наклона, кнопками правого поручня для регулировки скорости. Тем не менее, скорость и наклон, которые вы настраиваете, будут эффективны только в текущем сегменте. После завершения сегмента функции SPEED/СКОРОСТЬ и INCLINE/НАКЛОН будут обрабатывать заданные значения.

**ШАГ 5:** Нажмите кнопку STOP, чтобы остановить тренировку или вытащите ключ безопасности из своего положения, чтобы выключить компьютер.

## ИСПОЛЬЗОВАНИЕ ФУНКЦИИ ПУЛЬСА

Окно PULSE на вашем компьютере работает совместно с импульсными датчиками на обоих поручнях. Когда вы будете готовы определить свой пульс:

1. Плотно установите обе руки на импульсные датчики. Для наиболее точного чтения важно использовать обе руки.
2. Значение Вашего пульса будет отображаться в окне PULSE примерно через 5 секунд после того, как вы начнете удерживать импульсные датчики.
3. Эта оценка не является точной, и люди с заболеваниями и / или особыми потребностями в точном определении сердечного ритма не должны полагаться на предоставленные значения.

## ИСПОЛЬЗОВАНИЕ ФУНКЦИИ АУДИО





Как показано на рисунке, подключите один конец аудио кабеля к аудио разъему на компьютере, а затем подключите другой конец аудио кабеля к MP3-плееру. Затем динамик на компьютере воспроизведет музыку из MP3-плеера. Объем звука может настраиваться только MP3-плеером.



## ВСТРОЕННЫЙ MP3 ПЛЕЕР

Компьютер имеет встроенную функцию MP3-плеера, ее можно использовать со следующей инструкцией:

Включите питание беговой дорожки, прикрепите ключ безопасности, чтобы разбудить дисплей, а затем подключите USB-флешку или SD-карту.

Нажмите кнопку  это уменьшит звук. Нажмите кнопку  это увеличит звук динамика. Нажмите кнопку  к переходу на следующий музыкальный трек. Нажмите кнопку  для возврата к предыдущему музыкальному треку.

## ОЦЕНКА ЖИРОВОЙ МАССЫ

Эта функция предназначена для оценки вашего жира в теле в соответствии с основной информацией о ваших персональных данных.

Эта оценка не является точной, люди имеющие медицинские показатели и / или имеющие особую потребность в точной величине жировых отложений не должны полагаться на предоставленные оценки.

**ШАГ 1:** Нажмите кнопку PROGRAM несколько раз. При нажатой кнопке PROGRAM «9» CALORIE отобразит FAT. Нажмите кнопку MODE, чтобы установить относительные параметры: AGE/ВОЗРАСТ, GENDER/ПОЛ, HEIGHT/РОСТ и WEIGHT/ВЕС.

**ШАГ 2:** После ввода функции BODY FAT, нажав кнопку MODE, появится окно F1 SPEED. Окно INCLINE отобразит 25, оно представляет AGE/ВОЗРАСТ. Нажмите кнопку SPEED +/-, чтобы установить возраст от 1-99. Затем нажмите кнопку MODE, чтобы перейти к следующему шагу.

**ШАГ 3:** После нажатия кнопки MODE в окне SPEED появится F2. Окно INCLINE отобразит 01, оно представляет GENDER/ПОЛ. Нажмите кнопку SPEED +/-, чтобы установить пол из 1 – 2; 1 представляет MALE/МУЖЧИНА, 2 представляет FEMAL/ЖЕНЩИНА. Затем нажмите кнопку MODE, чтобы перейти к следующему шагу.

**ШАГ 4:** После нажатия кнопки MODE в окне SPEED будет отображаться F3. Окно INCLINE отобразит 170, оно отобразит HEIGHT/РОСТ. Нажмите кнопку SPEED +/-, чтобы установить ваш рост от 100см-199см. Затем нажмите кнопку MODE, чтобы перейти к следующему шагу.

**ШАГ 5:** После нажатия кнопки MODE в окне SPEED отобразится F4. Окно INCLINE отобразит 70, оно отобразит WEIGHT/ВЕС. Нажмите кнопку SPEED +/-, чтобы установить ваш вес от 20кг-150кг. Затем нажмите кнопку MODE, чтобы перейти к следующему шагу.

**ШАГ 6:** После завершения настройки всей необходимой информации о пользователе нажмите кнопку MODE еще раз, окно SPEED отобразит F5. Окно INCLINE будет отображать на дисплее «---», это означает, что компьютер начинает работать для расчета. Затем удерживайте датчик пульса на поручнях обеими руками, примерно через 8 секунд результат тела будет отображаться в окне INCLINE.

## ТАБЛИЦА ЖИРОВОЙ МАССЫ

Результат, который отображен в шкале жировой массы тела, может быть ссылкой на состояние тела. Сопоставьте результаты измерения экрана с таблицей:

Состояние тела	Результат
Ожирение	BMI > 30
Лишний вес	26 < BMI < 30
Норма	19 < BMI < 25
Худоба	BMI < 19

## КАК СКЛАДЫВАТЬ И ПЕРЕМЕЩАТЬ

### КАК СЛОЖИТЬ БЕГОВУЮ ДОРОЖКУ

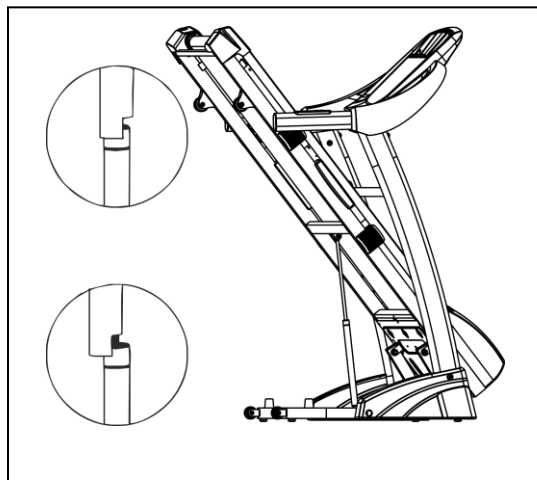
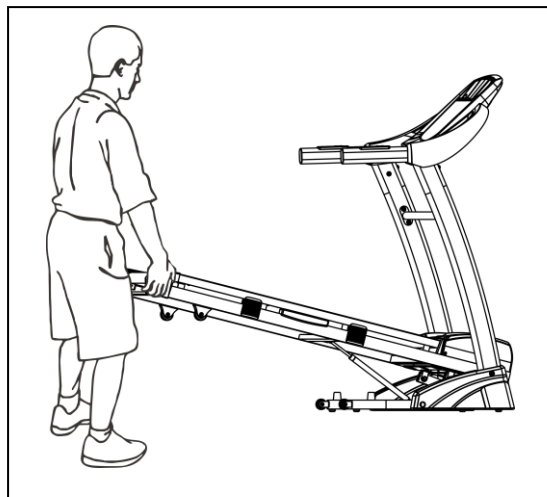
Перед тем как сложить дорожку, отсоедините шнур питания.

**ВНИМАНИЕ:** Вы должны быть в состоянии безопасно поднять вес в 45 футов (20 кг.).

1. Возьмитесь за беговую дорожку руками в местах показанных на рис. **ВНИМАНИЕ:** Чтобы уменьшить вероятность травмы, согните ноги, а спину держите прямо. Когда вы поднимаете беговую дорожку, убедитесь, что выпрямляете ноги, и не поднимаете ее за счет спины.

Поднимайте беговую дорожку до тех пор, пока беговая платформа не будет располагаться как показано на рисунке.

2. Если вы хотите разложить беговую дорожку в рабочее положение, сначала потяните складную ручку наружу, как показано на рисунке, а потом положите платформу на пол.



### КАК ПЕРЕДВИГАТЬ БЕГОВУЮ ДОРОЖКУ

1. Упритесь одной ногой в колесико, а руки держите как показано на рисунке.

2. Наклоняйте беговую дорожку до тех пор, пока она не станет на колесики. Осторожно переместите беговую дорожку. **Никогда не перемещайте бе-**

**говую дорожку не опрокинув ее назад. Не перемещайте беговую дорожку по неровной поверхности.**

3. Упритесь одной ногой в колесико и разложите беговую дорожку в исходное положение



Успешная программа упражнений состоит из разминки, аэробных упражнений и восстановления. Делайте всю программу, по крайней мере, два или желательно три раза в неделю, отдыхая в течение дня между тренировками. Через несколько месяцев вы можете увеличить свои тренировки до четырех или пяти раз в неделю.

Разминка - важная часть вашей тренировки и должна начинаться перед каждым занятием, Она подготавливает ваше тело к более интенсивным упражнениям, разогревая и растягивая ваши мышцы, увеличивая кровообращение и частоту пульса, и поставляя больше кислорода вашим мышцам. В конце тренировки повторите эти упражнения, чтобы уменьшить проблемы с мышечными заболеваниями. Мы предлагаем следующие упражнения разминки и восстановления:

### 1. Внутренняя растяжка бедра

Соедините стопы ног, отведя колени в стороны. Подтяните стопы как можно ближе к паху, надавите локтями на колени в течении 15 отсчетов.



### 2. Растяжка сухожилий

Сидя вытяните правую ногу. Стопу левой ноги прижмите к правому внутреннему бедру. Нагнитесь к правой ноге насколько это возможно в течении 15 отсчетов. Повторите тоже с левой ногой.



### 3. Вращение головой

На счет один наклоните голову вправо, чувствуя как растягиваются мышцы шеи. На второй счет опрокиньте голову назад, чувствуя как растягивается подбородок. На третий счет наклоните голову влево и наконец опустите голову вперед.





#### 4. Подъем плеча

На счет один поднимите правое плечо к уху. Затем опустите правое плечо и поднимите левое.



#### 5. Касание носков

Медленно наклонитесь вперед согнувшись в талии, позвольте плечам и спине расслабиться. Дотроньтесь кончиками пальцев носков и задержитесь на 15 отсчетов.



#### 6. Растяжка голени

Прислонись к стене руками, левую ногу поставьте впереди правой. Держите правую ногу прямо, левая нога полностью на полу; затем согните левую ногу и наклонитесь вперед, подвинув бедра к стене. Задержитесь на 15 отсчетов, а затем повторите с другой стороны.



#### 7. Боковая растяжка

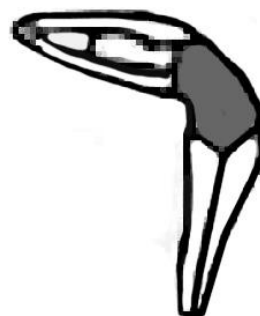
Разведите руки в стороны и продолжайте поднимать до тех пор, пока они не будут над вашей головой.

Потяните правую руку как можно дальше вверх.

Насколько можете на один счет.

Почувствуйте растяжение правой стороны.

Повторите это действие левой рукой.



**ВНИМАНИЕ!** Прежде чем выполнять какое-либо обслуживание на беговой дорожке, всегда отсоединяйте оборудование от питания.

**ЧИСТКА:** Регулярная очистка вашей беговой дорожки продлит срок ее службы.

**ВНИМАНИЕ!** Прежде чем провести чистку или техническое обслуживание, во избежание поражения электрическим током убедитесь, что питание беговой дорожки выключено, а устройство отключено от электрической розетки.

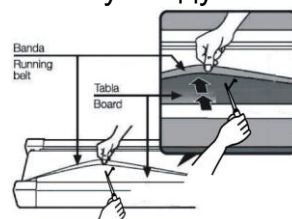
**ПОСЛЕ КАЖДОЙ ТРЕНИРОВКИ:** Протирайте консоль и другие поверхности беговой дорожки чистой, смоченной водой мягкой тканью, чтобы удалить избыток пота. **НЕ ИСПОЛЬЗУЙТЕ ХИМИКАТЫ.**

**ЕЖЕНЕДЕЛЬНО:** Для удобства чистки рекомендуется использовать коврик для беговой дорожки. Грязь от вашей обуви контактирует с полотном и в конечном итоге попадает под беговую дорожку. Убирайте под беговой дорожкой раз в неделю.

**СМАЗКА ДЛЯ ДЕКИ:** Беговое полотно предварительно смазано на заводе. Тем не менее, рекомендуется, чтобы беговая дека периодически проверялась на предмет смазки, чтобы обеспечить оптимальную работу беговой дорожки. Каждые 10 дней или 10 часов работы поднимайте боковые стороны бегового полотна и прощупывайте верхнюю поверхность пешеходной деки так далеко, насколько сможете. Если вы чувствуете наличие силикона, никакой дополнительной смазки не требуется. Если чувствуете, что дека сухая на ощупь, необходима смазка. Спросите своего продавца или позвоните в сервисную линию по вопросу приобретения силикона.

### СМАЗЫВАНИЕ БЕГОВОЙ ДЕКИ

- 1) Расположите движущееся полотно так, чтобы шов был расположен сверху в центре пешеходной деки.
- 2) Вставьте распылительную форсунку в распылительную головку смазочного контейнера.
- 3) Поднимая сторону движущегося полотна, поместите распылительное сопло между движущейся лентой и декой приблизительно на 10 см от передней части беговой дорожки. Нанесите силиконовый спрей на пешеходную деку, двигаясь от передней части беговой дорожки к задней части. Повторите это на другой стороне полотна. Распыляйте приблизительно 4 секунды с каждой стороны.
- 4) Дайте силикону «установиться» в течение одной минуты перед использованием беговой дорожки. **ВНИМАНИЕ:** Не допускайте чрезмерной смазки доски для ходьбы. Излишнюю смазку следует стереть с помощью чистого полотенца



## Регулировка натяжения бегового полотна

Прежде чем покинуть завод беговая дорожка была отрегулирована и прошла проверку контроля качества. Если есть явление смещения полотна, возможные причины могут быть следующими:

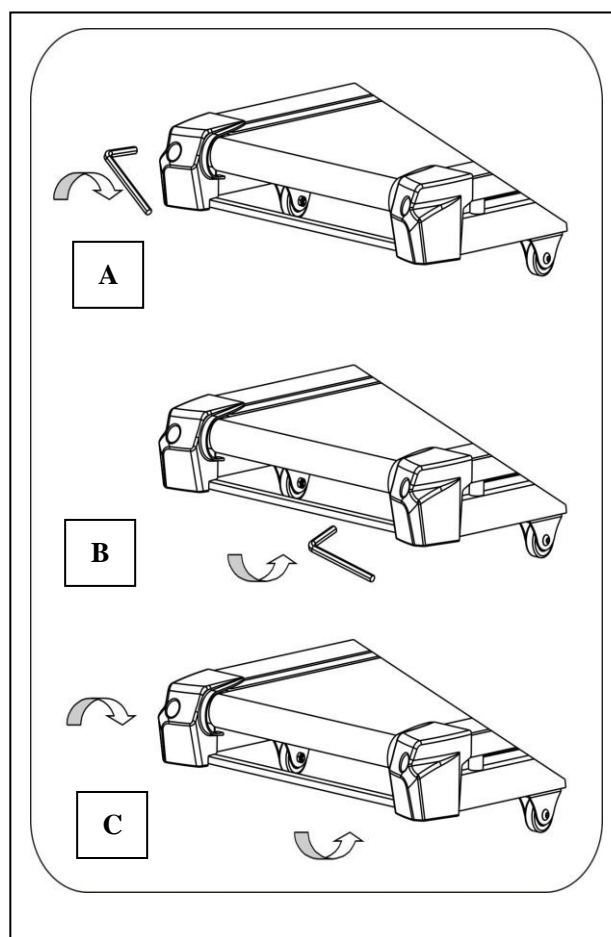
- А. Не стабильно установлена сама рама;
- В. Пользователь бежит не посередине бегового полотна;
- С. Ноги пользователя работают с различной силой.

Если проблема не может быть решена автоматически, попробуйте один из следующих способов регулировки полотна:

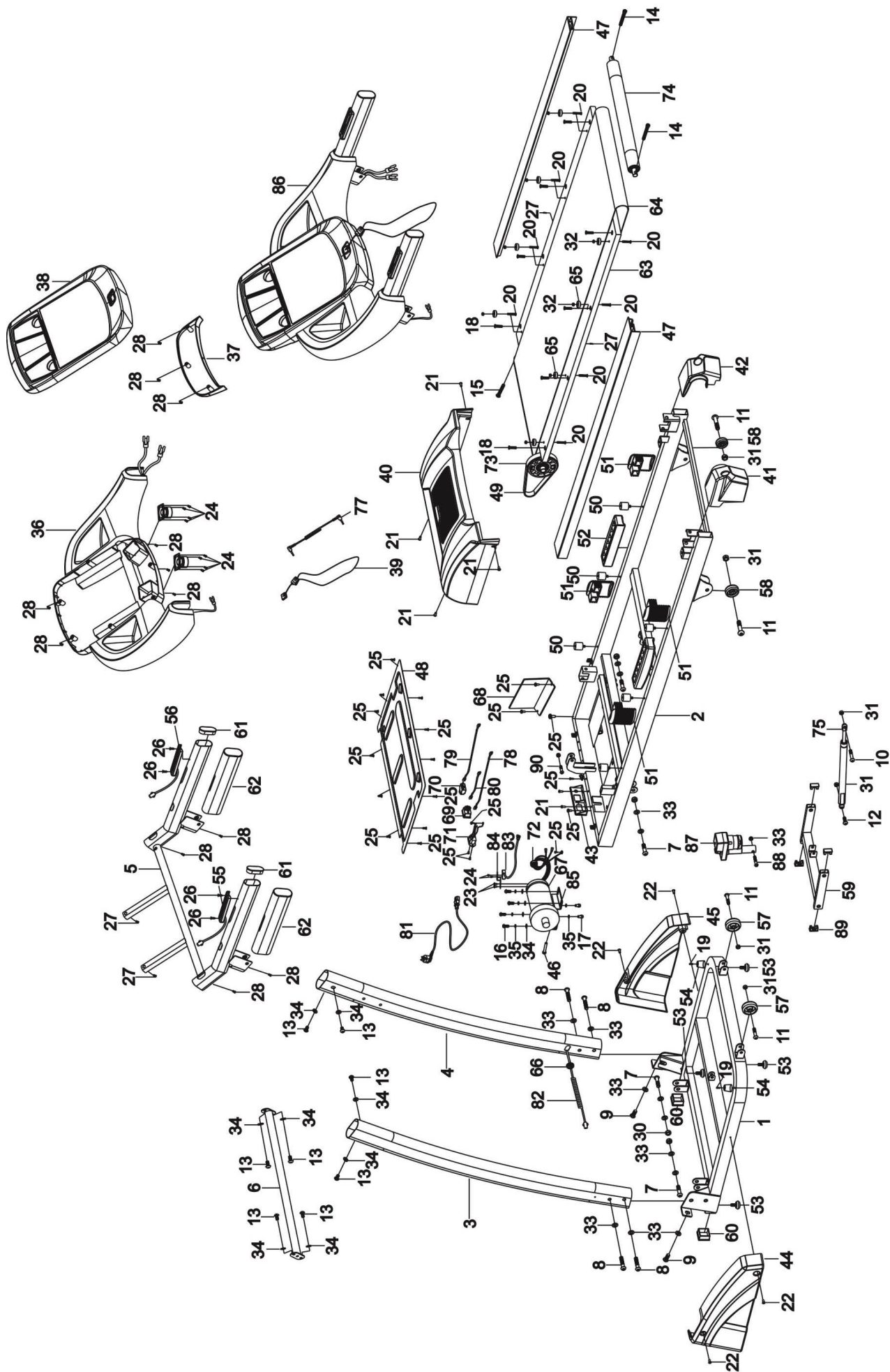
Если полотно сдвинулось вправо, вы должны повернуть винт регулировки полотна справа по часовой стрелке. Мы рекомендуем каждый раз поворачивать на 1/4 оборота и проверять, как двигается полотно. Если полотно остается сдвинутым вправо, поверните регулировочный винт ремня слева в направлении против часовой стрелки 1/4, как показано на рисунке А

Если полотно сдвинулось влево, поверните регулировочный винт ремня слева по часовой стрелке на 1/4 оборота. Если полотно остается наклонным влево, поверните регулировочный винт ремня справа в направлении против часовой стрелки на 1/4 оборота, как показано на рисунке В

После использования в течение некоторого периода полотно может слегка растянуться, могут появиться проскальзывания или приостановки, во время бега на нем. Когда появляются эти явления, вы должны закрепить винты с обеих сторон на 1/4 оборота. Если полотно слишком натянуто, ослабьте винты с обеих сторон на 1/4 оборота, как показано на рисунке С.



# CXEMA



## СПИСОК ДЕТАЛЕЙ

	ОПИСАНИЕ	К-ВО	№.	ОПИСАНИЕ	К-ВО
1	Основание	1	46	Болт М8х70	1
2	Рама (главная рама)	1	47	Подножка	2
3	Левая стойка	1	48	Поддон	1
4	Правая стойка	1	49	Ремешок двигателя	1
5	Консольная стойка	1	50	Черная подушка	6
6	Поддерживающая трубка	1	51	Подушка	4
7	Болт М10х45	4	52	Воздушная подушка	2
8	Болт М10х50	4	53	Базовая опорная площадка	4
9	Болт М10х20	2	54	Подушка основания	2
10	Болт М8х45	1	55	Левая кнопка поручня	1
11	Болт М8х40	4	56	Правая кнопка поручня	1
12	Болт М8х25	1	57	Основание колеса	2
13	Болт М8х15	8	58	Рама колеса	2
14	Болт М8х65	2	59	Рама наклона	1
15	Болт М8х55	1	60	Крышка основания 38х38	2
16	Болт М8х15	4	61	Заглушка поручня	2
17	Болт М8х10	2	62	Накладка на поручень	2
18	Болт М6х25	8	63	Беговая дека	1
19	Болт М6х20	2	64	Беговое полотно	1
20	Болт М5х28	8	65	Крепление ножной рейки	8
21	Болт М5х10	6	66	Кабельная втулка	1
22	Болт М5х12	4	67	Двигатель	1
23	Болт М4х8	2	68	Контроллер	1
24	Болт М3х6	8	69	Выключатель	1
25	Болт М4х12	19	70	Автоматический выключатель	1
26	Болт М4х15	4	71	Силовая стойка	1
27	Болт М4х15	2	72	Магнитное кольцо	1
28	Болт М4х10	14	73	Передний ролик	1
29	Болт М5х15	2	74	Задний ролик	1
30	Гайка М10	6	75	Воздушный цилиндр	1
31	Гайка М8	6	76	Клипса провода	1
32	Гайка М5	8	77	Аудио кабель	1
33	Шайба М10	14	78	Черный АС провод(L=400ММ)	1
34	Шайба М8	12	79	Красный АС провод(L=400ММ)	1
35	Мягкая шайба М8	6	80	Красный АС провод(L=100ММ)	1
36	Пластиковый корпус консоли	1	81	Шнур питания	1
37	Задняя заглушка	1	82	Кабель контроля(L=1400ММ)	1
38	Пластик дисплея	1	83	Фотонный датчик	1
39	Ключ безопасности	1	84	Стойка фотонного датчика	1
40	Мотор основания	1	85	Двигатель основания	1
41	Левая задняя конечная заглушка	1	86	КОНСОЛЬ	1
42	Правая задняя конечная заглушка	1	87	Двигатель наклона	1
43	Силовая стойка	1	88	Болт М10х55	1
44	Левая крышка основания	1	89	Крышка основания 20х40	4
45	Правая крышка основания	1	90	Болт М10х40	1