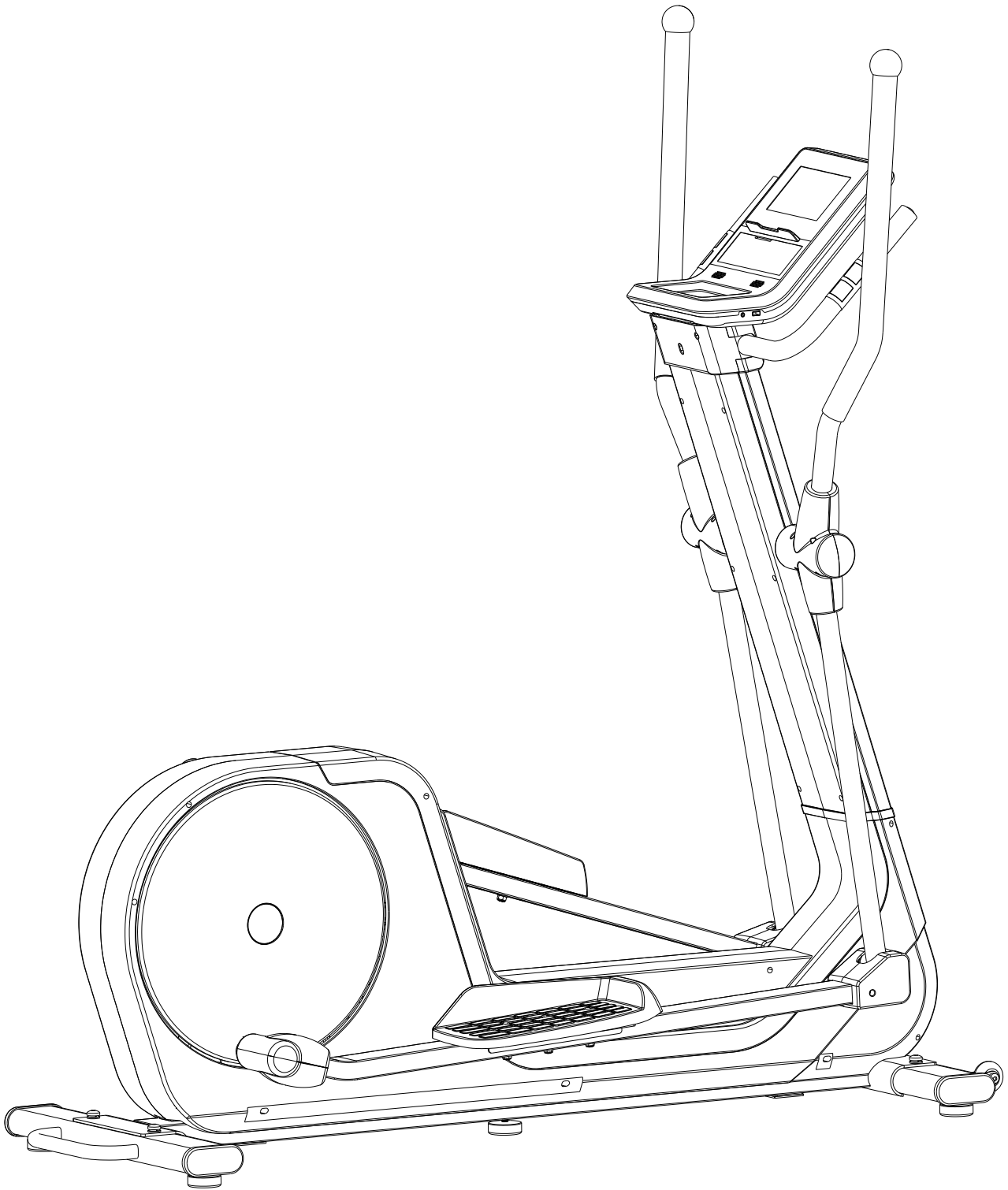


HSF-CT1701A

КЕРІВНИЦТВО З ЕКСПЛУАТАЦІЇ



ВАЖЛИВО! Будь-ласка, уважно прочитайте цю інструкцію перед тим, як використовувати тренажер! Збережіть цей посібник для подальших довідок. Специфікації цього тренажера можуть відрізнятись від зображення через зміну без попереджень.

Зміст

Важливі інструкції з техніки безпеки	
СПИСОК ДЕТАЛЕЙ	2
Список деталей	3
Складальне креслення	4
Збирання	5
Інструкція з експлуатації дисплея	6
Керівництво з використання	10
	27

Важливі інструкції з техніки безпеки

Попередження!

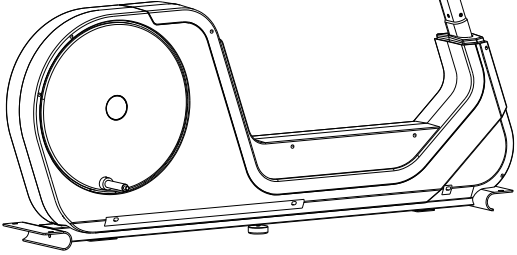
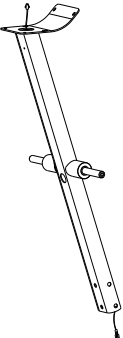
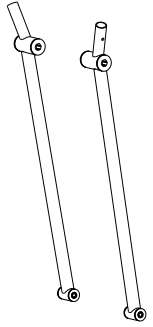
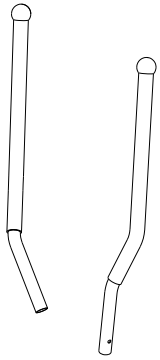
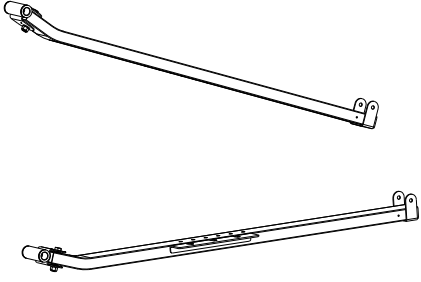
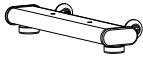
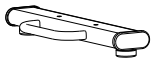
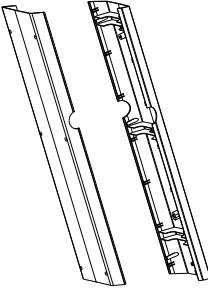
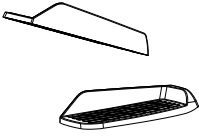
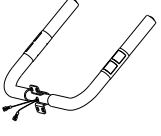

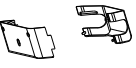
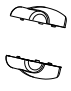

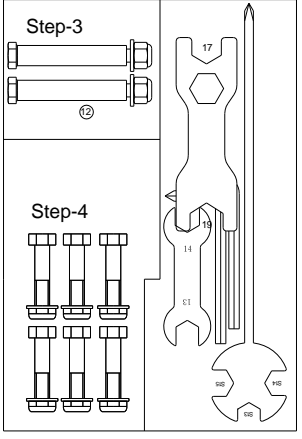
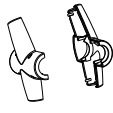
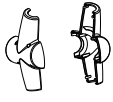

Щоб зменшити ризик отримання серйозних травм, прочитайте такі важливі попередження перед тим, як використовувати тренажер.

1. Перед тим, як почати яку-небудь програму тренувань, проконсультуйтеся з лікарем, щоб визначити будь-які медичні та фізичні умови, які можуть бути небезпечними для Вашого здоров'я чи безпеки, або перешкодою для використання цього тренажера належним чином. Консультація лікаря особливо важлива, якщо Ви приймаєте які-небудь медикаменти, що впливають на серцевий ритм, кров'яний тиск або рівень холестерину.
2. Звертайте увагу на сигнали Вашого організму. Неправильні або надмірні тренування можуть заподіяти шкоду здоров'ю. Припиніть тренування, якщо Ви відчули який-небудь із симптомів: біль, утрудненість дихання, нерегулярне серцебиття, задишку, запаморочення або нудоту. Якщо Ви відчули який-небудь із зазначених симптомів, зверніться до лікаря, перш ніж продовжити тренування.

Загальні заходи безпеки

1. Використовуйте тренажер тільки так, як це описано в посібнику користувача.
2. Перед використанням тренажера перевірте чи добре закручені всі гайки та гвинти.
3. Використовуйте тренажер на твердій, рівній горизонтальній поверхні із захисним покриттям для підлоги чи килима.
4. Перед тим, як почати тренування, приберіть всі предмети в радіусі 2 метрів навколо тренажера.
5. Після збирання тренажера, будь-ласка, перед початком тренування ознайомтесь з нашим посібником з розминки, що знаходиться в кінці.
6. Використовуйте цей тренажер тільки якщо він у належному робочому стані. Використовуйте тільки оригінальні запасні частини для ремонту.
7. Не тримайте тренажер біля місць з надмірною вологою чи пилом.
8. Цей тренажер може використовуватись тільки однією особою за раз.
9. Вдягайте підходящий одяг коли займаєтесь на тренажері. Не вдягайте просторий одяг, який може зачепитись за рухомі деталі тренажера, чи одяг, який обмежує чи перешкоджає вашим рухам.
10. Цей тренажер не призначений для використання в терапевтичних цілях.
11. Тримайте тренажер в місці недоступному для дітей та тварин. Цей тренажер розроблений тільки для використання дорослими!
12. Максимальна вага користувача - 140 кг.
13. Всі рухомі деталі потребують щотижневого обслуговування. Кожен раз перевіряйте їх перед використанням. Якщо, щось зламалось чи розхиталось, будь-ласка, полагодьте це терміново. Ви можете продовжити використовувати тренажер після полагодження пошкоджених деталей.
14. Це тренажерне обладнання було протестовано та сертифіковано відповідно до EN957, частина 9, що підходить тільки для домашнього користування.
15. Щоб підняти тренажер, будь-ласка візьміться за рукоятку та станьте на підставки для ніг.
16. Щоб опустити тренажер, будь-ласка візьміться за рукоятку та зійдіть з підставки для ніг. Збережіть цей посібник для подальших довідок.

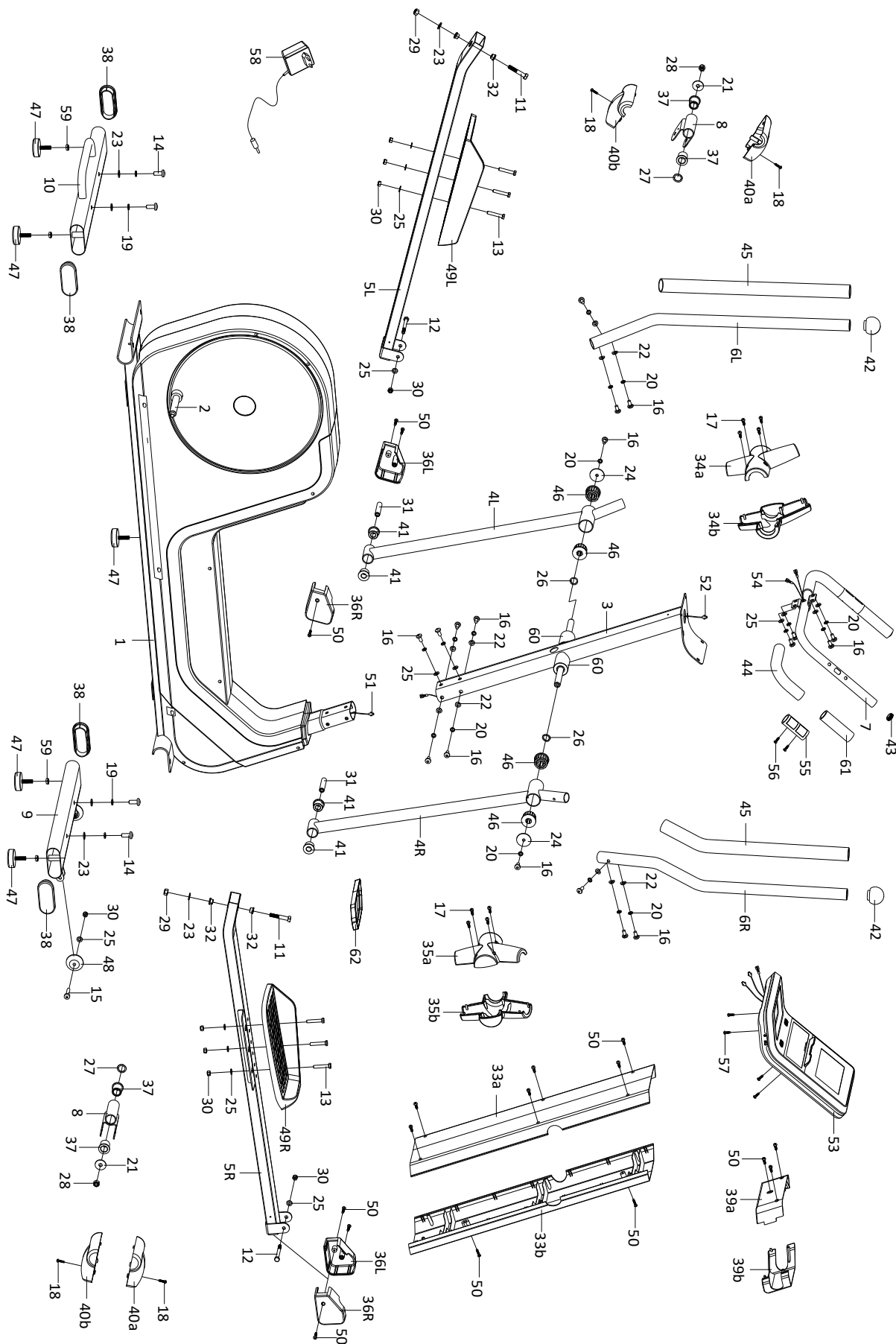
СПИСОК ДЕТАЛЕЙ

				
#1 mainframe 1PC		#3 handlebar post 1PC	#4L/R reciprocating bar 1pair	#6L/R handlebar 1pair
				
	#5L/R pedal bar 1pair	#9 front stabilizer 1PC		#10 rear stabilizer 1PC
				
	#49L/R pedal 1pair	#7 handrail 1PC	#33a/b handlebar post cover 1pair	
				 <p>Step-3</p> <p>Step-4</p>
#53 display 1PC	#39a/b handrail cover 1pair	#40a/b pedal bar joint cover 2pairs	#62 rubber ring 1PC	
				
#34a/b left reciprocating bar cover 1pair	#35a/b right reciprocating bar cover 1pair	#36L/R pedal bar cover 2pairs	blister card 1PC	

Список деталей

№	Описання	КІЛ-ТЬ	№	Описання	КІЛ-ТЬ
1	Головна рама	1	32	Сплавлена втулка	4
2	Обертова рама	1	33а/б	Кожух стійки керма	1 пара
3	Стійка керма	1	34 а/б	Лівий похилий кожух	1 пара
4Л/П	Рухома рукоятка	1 пара	35 а/б	Правий похилий кожух	1 пара
5 Л/П	Планка педалі	1 пара	36Л/П	Кожух планки педалі	2 пари
6 Л/П	Кермо	1 пара	37	Підшипник муфти $\varnothing 17.1 \times \varnothing 42 \times 23$	4
7	Рукоятка	1	38	Еліптична кінцева заглушка	1
8	З'єднання педалі	2	39 а/б	Кожух рукоятки	1 пара
9	Передній стабілізатор	1	40 а/б	Кожух з'єднання педалі	2 пари
10	Задній стабілізатор	1	41	Підшипник муфти 1	4
11	Шестигранна гайка M10×55	2	42	Кругла заглушка	2
12	Шестигранний гвинт M8×75	2	43	Хвиляста заглушка	2
13	Шестигранний гвинт M8×45	6	44	Пінопласт $\varnothing 24 \times T3 \times 245$	2
14	Гвинт з конічною голівкою з внутрішнім шестигранником M10×25	4	45	Пінопласт $\varnothing 31 \times T3 \times 420$	2
15	Гвинт з конічною голівкою з внутрішнім шестигранником M8×38	2	46	Підшипник муфти 2	4
16	Гвинт з конічною голівкою з внутрішнім шестигранником M8×16	18	47	Горизонтальний регулятор	5
17	Саморіз з хрестоподібною голівкою ST3.5×13	8	48	Колесо	2
18	Гвинт зі шлицем M5×10	4	49 Л/П	Педаля	1 пара
19	Пружинна шайба D10	4	50	Саморіз з хрестоподібною голівкою ST4.2×18	17
20	Пружинна шайба D8	18	51	Дріт датчика	1
21	Шайба D10.5×D32×2	2	52	Магістральний дріт датчика	1
22	Лекальна шайба D8×D20×1.5	10	53	Дисплей	1
23	Шайба D10×2	6	54	Дріт виміру пульсу	2
24	Шайба D8×D42×2	2	55	Ручка вимірювання пульсу	2 пари
25	Шайба D8×1.5	16	56	Саморіз з хрестоподібною голівкою ST3×10	4
26	Рифлена шайба	2	57	Гвинт зі шлицем M5×10	4
27	Рифлена шайба	2	58	Адаптер	1
28	Нейлонова гайка M10×1.25	2	59 Л/П	Шестигранна гайка M10	4
29	Нейлонова гайка M10	2	60	Муфта	2
30	Нейлонова гайка M8	10	61	Пінопласт $\varnothing 24 \times T3 \times 120$	2
31	Муфта $\varnothing 14 \times \varnothing 8.5 \times 59.7$	2	62	Гумове кільце	1

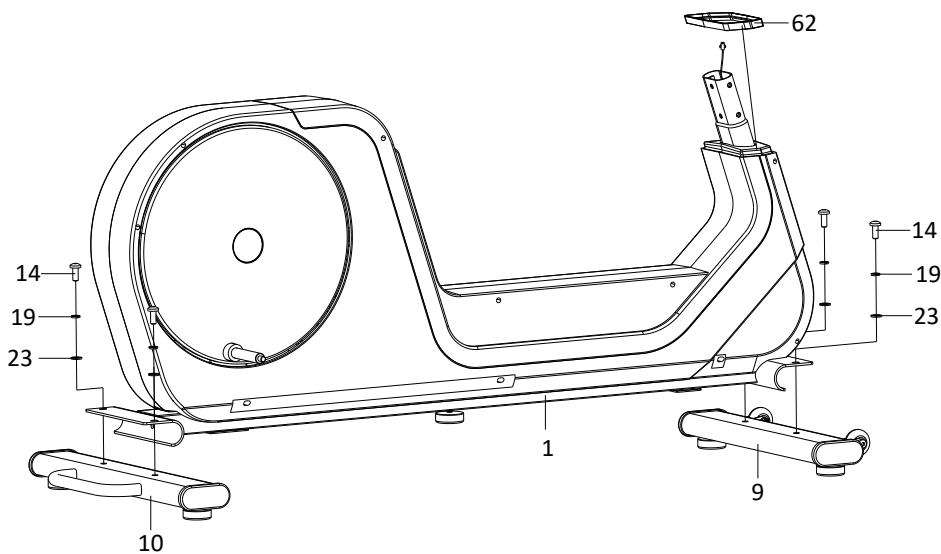
Складальне креслення



Збирання

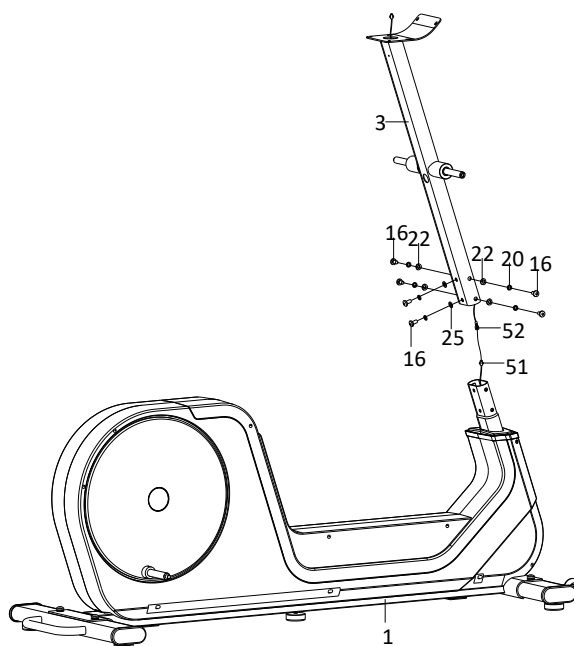
Крок 1

1. Зафіксуйте передній стабілізатор (9) гвинтом з внутрішнім шестигранником (14), пружинною шайбою (19), шайбою (23) на головній рамі (1).
2. Зафіксуйте задній стабілізатор (10) гвинтом з внутрішнім шестигранником (14), пружинною шайбою (19), шайбою (23) на головній рамі (1).
3. Надягніть гумове кільце (62) на головну раму (1).



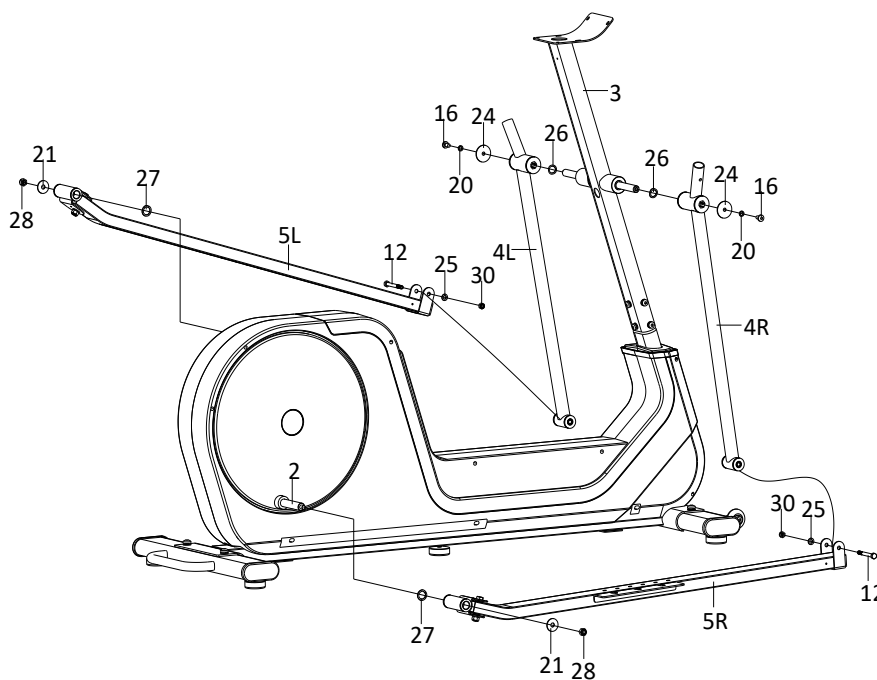
Крок 2

1. З'єднайте дрід датчика (51) та магістральний дрід (52);
2. Зафіксуйте стійку керма (3) на головній рамі (1) гвинтом з внутрішнім шестигранником (16), пружинною шайбою (20) та лекальною шайбою (22) в бокових отворах. Зафіксуйте стійку керма (3) на головній рамі (1) гвинтом з внутрішнім шестигранником (16), шайбою (20) та лекальною шайбою (25) в передніх отворах.



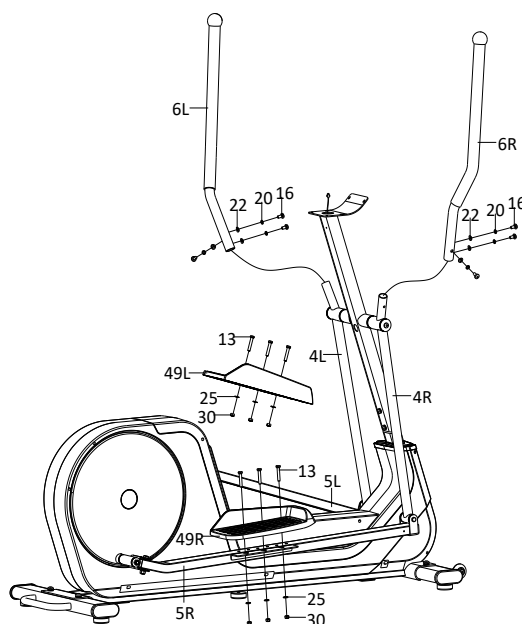
Крок 3

1. Встановіть рухому рукоятку (4Л/П) на стійці керма (3), фіксуючи гвинтом з внутрішнім шестигранником (16), пружинною шайбою (24) та гофрованою шайбою (26), але наразі не закручуйте занадто сильно.
2. Встановіть планку педалі (5Л/П) в обертову раму (2) за допомогою нейлонової гайки (28), шайбою (21) та гофрованою шайбою (27), але наразі не закручуйте занадто сильно.
3. Зафіксуйте рухому рукоятку (4Л/П) та планку педалі (5 Л/П) шестигранним гвинтом (12), шайбою (25) та нейлоновою гайкою (30).
4. Нарешті закрутіть гвинт з внутрішнім шестигранником (16) та нейлоновою гайкою (28).



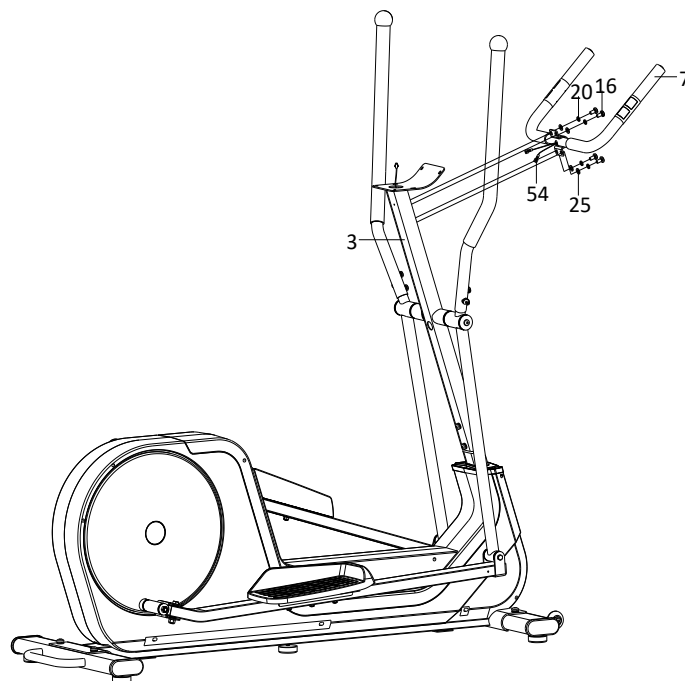
Крок 4

1. Встановіть рукоятку (6Л/П) на рухомій рукоятці (3), використовуючи гвинт з внутрішнім шестигранником (16), пружинною шайбою (20) та лекальною шайбою (22).
2. Зафіксуйте педаль (49Л/П) та планку педалі (5 Л/П) шестигранним гвинтом (13), шайбою (25) та нейлоновою гайкою (30).



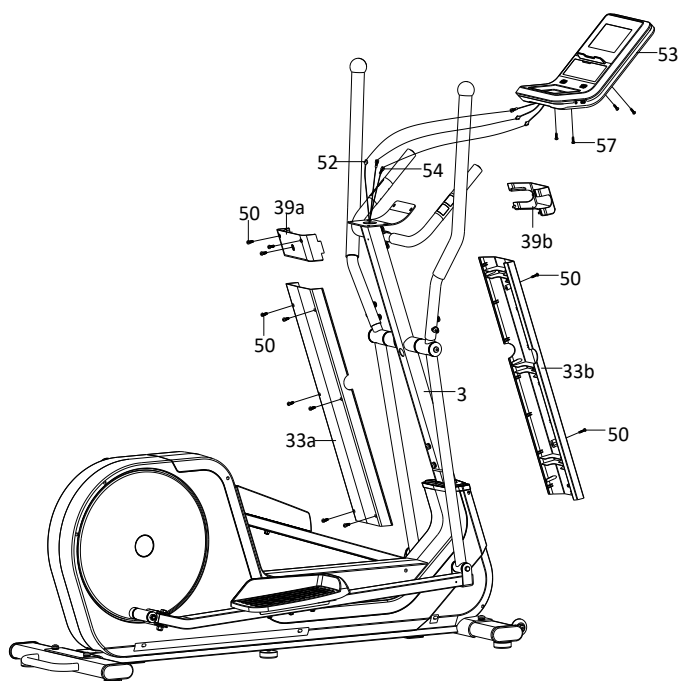
Крок 5

1. Витягніть дрід датчика (54) із заднього отвору на стійці керма (3), а потім витягніть їх з верхнього отвору стійки керма (3).
2. Зафіксуйте кермо (7) на головній рамі (3) гвинтом з внутрішнім шестигранником (16), пружинною шайбою (20) та шайбою (25).



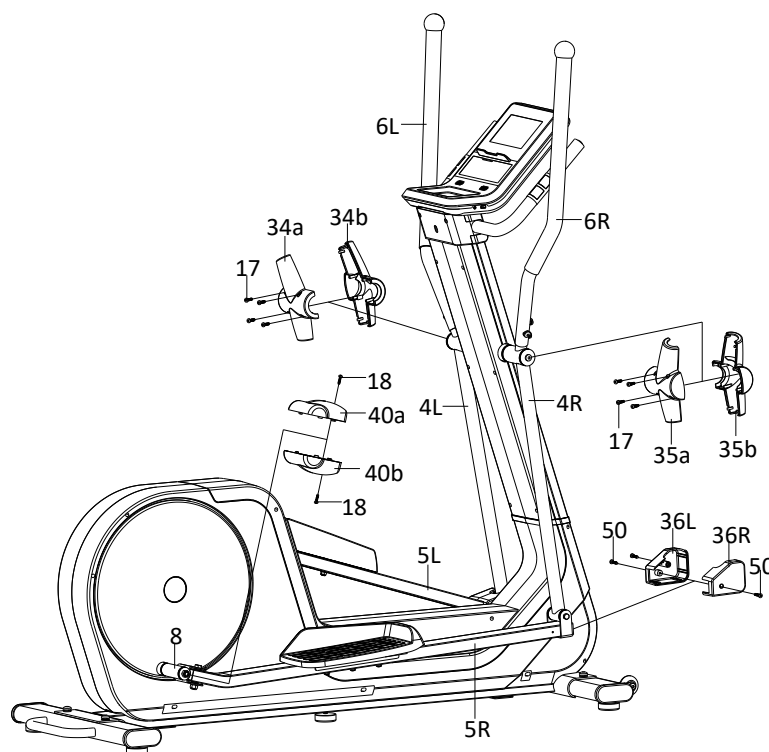
Крок 6

1. З'єднайте магістральний дрід (52), дрід виміру пульсу (54) з дисплеєм (38), потім закріпіть його гвинтом з хрестоподібним шліцем (57) на стійці рукоятки (3).
2. Зафіксуйте кожух стійки керма (33a/b) на стійці керма (3) саморізом з хрестоподібною голівкою (50).
3. Зафіксуйте кожух керма (39a/b) на стійці керма (3) саморізом з хрестоподібною голівкою (50).



Крок 7

1. Зафіксуйте лівий кожух рухомої рукоятки (34a/b) та правий кожух рухомої рукоятки (35a/b) саморізом з хрестоподібною голівкою (17).
2. Зафіксуйте кожух планки педалі (36Л/П) на планці педалі (5 Л/П) саморізом з хрестоподібною голівкою (50).
3. Зафіксуйте кожух з'єднання планки педалі (40a/b) на з'єднанні педалі (8) саморізом з хрестоподібною голівкою (18).



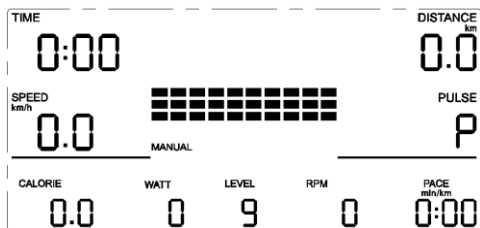
Вітання! Ви завершили збирання тренажера. Перед тим, як використовувати, ми радимо перевірити чи всі деталі надійно закручені.

Інструкція з експлуатації дисплея

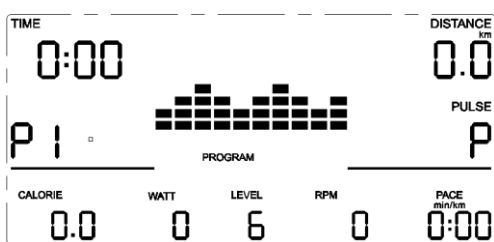
ФУНКЦІЇ:

1. Програми: 21 програма:

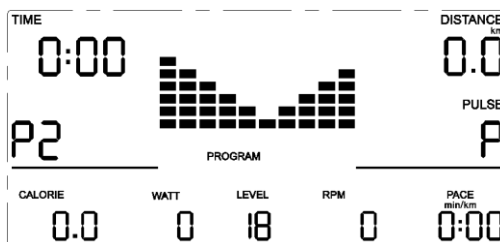
A. 1 Ручна програма



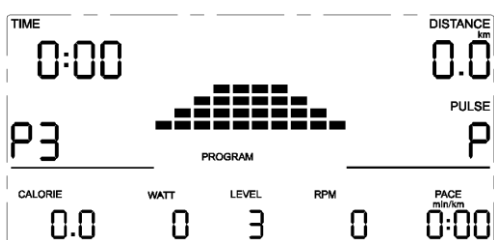
B. 10 Попередньо встановлених програм (ПРОГРАМА: P1-P10)



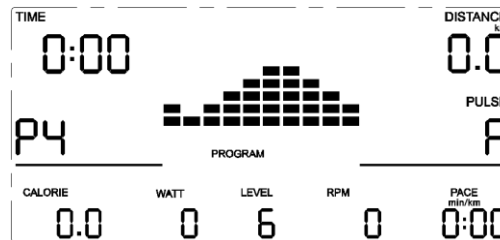
P1: Хвиляста



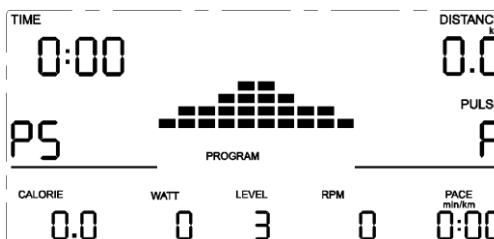
P2: Долина



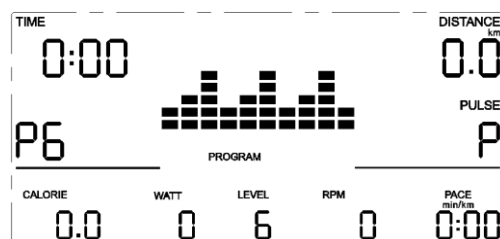
P3: Спалення жиру



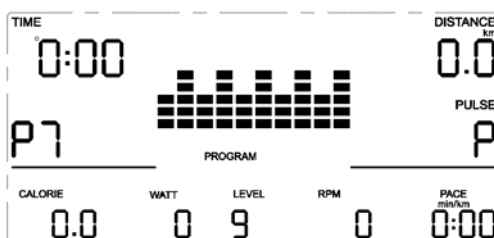
P4: З'їзд



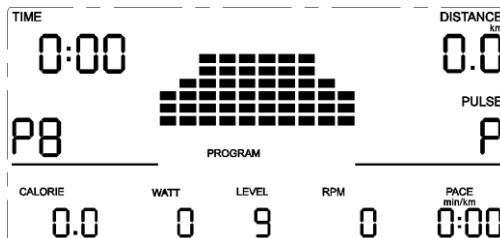
P5: Гори



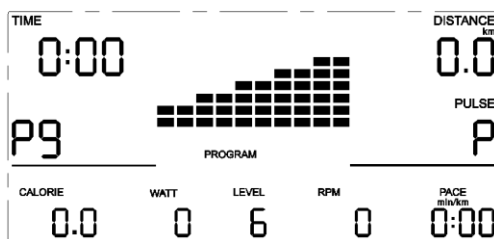
P6: Інтервали



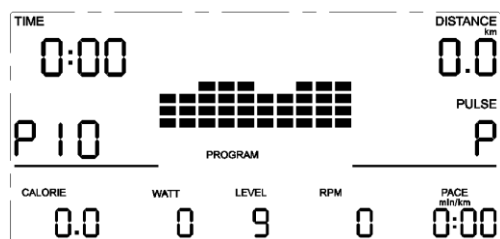
P7: Кардіо



P8: Витривалість

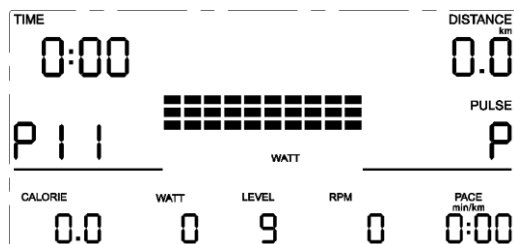


P9: Уклін

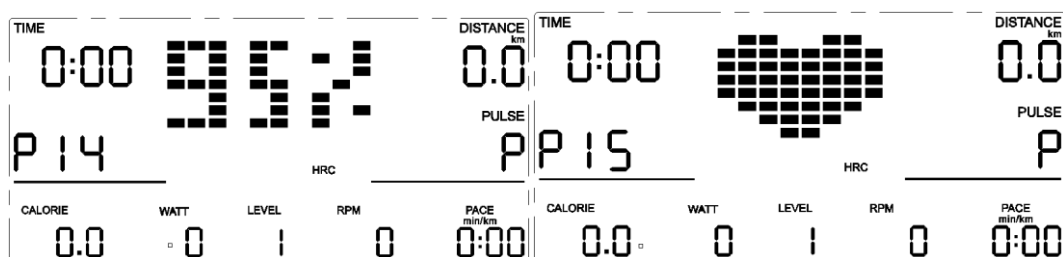
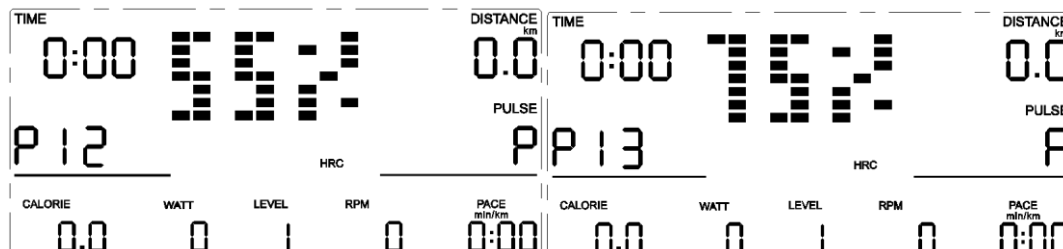


P10: Змагання

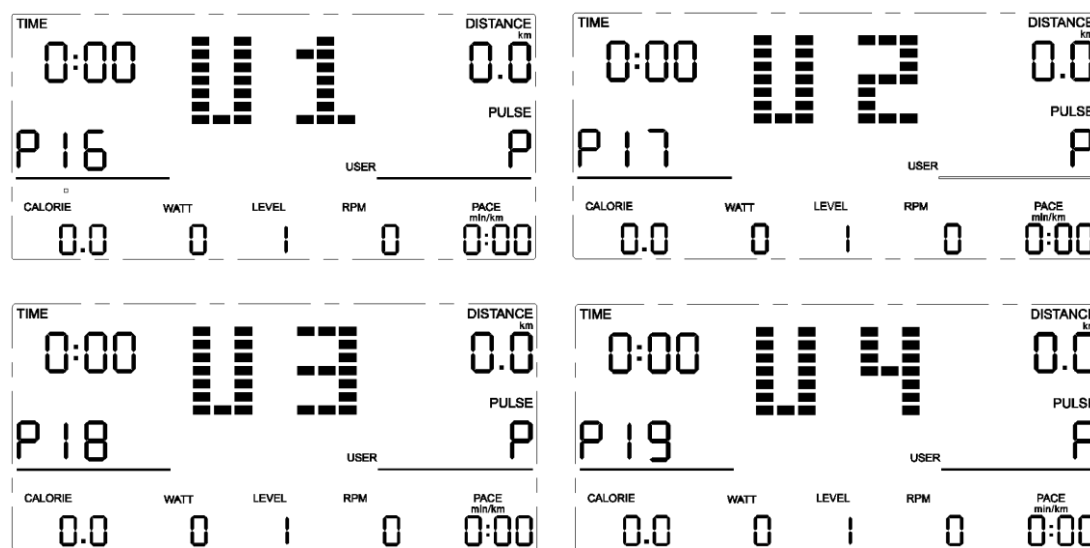
C. 1 Програма контролю Ваттів (Ватт:P11)



D. 4 програми контролю серцебиття: (Контроль серцебиття P12-P15) 55% серцебиття, 75% серцебиття, 95% серцебиття та цільове серцебиття



E. 4 ПРОГРАМИ ДЛЯ САМОСТІЙНОГО НАЛАШТУВАННЯ від CUSTOM1 до CUSTOM5 (Користувач: P16 ~ P19)

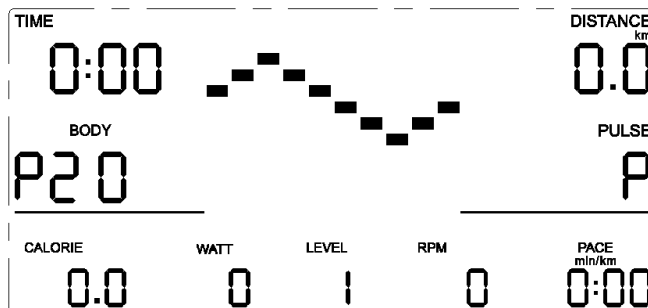


1) Інформація про користувача записується для 5 програм для самостійного налаштування.

2) Одночасне відображення швидкості (RPM), часу та ваттів, калорій та дистанції.

3) Дисплей автоматично вимикається, якщо не відбувається жодної дії, він не отримує сигналу про швидкість чи пульс протягом 4 хвилин. В той самий час, він зберігає інформацію про поточну вправу та зменшує навантажувальний опір до мінімуму. Натиснувши на будь-яку кнопку, тренажер автоматично ввімкнеться.

F. 1 Програма аналізу тілесного жиру: (Body: P20)



1) Під час вимірювання тілесного жиру, будь-ласка, покладіть обидві ваші долоні на контактні пластинки. Результати аналізу: ЖИР%, BMR (основний обмін речовин), BMI (індекс маси тіла), тіло та форма тіла.

ЖИР%: Загальний тілесний жир в вашому тілі вимірюється відсотковим вимірюванням BMR (основному обміну речовин), що є енергією (вимірюється в калоріях), яка витрачається тілом в стані спокою, щоб зберегти нормальне функціонування тіла.

BMI - індекс маси тіла, який використовується для формування форми тіла.

2) Якщо долоні погано контактують з датчиком пульсу під час вимірювання тілесного жиру, дисплей не отримує сигналу та показує «ERROR2». Натисніть кнопку START/STOP, щоб спробувати заново.

3) Під час аналізу, ви не можете вийти з режиму аналізу натиснувши будь-яку кнопку. Коли аналіз завершено, натисніть кнопку «UP» чи «DOWN» щоб вийти з програми виміру тілесного жиру та перейти до іншої програми.

4) Порівняльна таблиця тілесного жиру та ожиріння

Стать/Вік	Надмірна худоба	Нормальна статура	Незначна зайва вага	Зайва вага	Ожиріння
Чоловік/ ≤ 30	<14%	14%~20%	20.1%~25%	25.1%~35%	> 35%
Чоловік/> 30	< 17%	17%~23%	23.1%~28%	28.1%~38%	> 38%
Жінка/≤ 30	< 17%	17%~24%	24.1%~30%	30.1%~40%	> 40%
Жінка/> 30	< 20%	20%~27%	27.1%~33%	33.1%~43%	> 43%

Кнопки

1. ENTER:

- В режимі зупинки, натисніть кнопку «ENTER» щоб увійти в програму вибору та налаштування значень, які блимають у відповідних віконцях.

A: Коли ви обираєте програму, натисніть «Enter» щоб підтвердити ваш вибір.

B: Коли ви в режимі налаштування, натисніть кнопку «ENTER» щоб підтвердити значення, які ви хочете попередньо налаштувати.

- В режимі початку роботи, натисніть кнопку «ENTER», щоб обрати відображення швидкості чи обертів за хвилину, чи автоматичне перемикавання.

2. START/STOP

- Натисніть кнопку START/STOP щоб розпочати чи зупинити програми.
- У будь-якому режимі утримуйте цю кнопку протягом 2 секунд щоб перезапустити дисплей.

3. UP:

- В режимі зупинки та блимання точкового матричного знаку, натисніть цю кнопку, щоб обрати наступну програму. Якщо значення відповідного віконця блимає, натисніть цю кнопку щоб збільшити значення.
- В режимі початку тренування натисніть цю кнопку щоб збільшити опір.

4. DOWN:

- В режимі зупинки та блимання точкового матричного знаку, натисніть цю кнопку, щоб обрати попередню програму. Якщо значення відповідного віконця блимає, натисніть цю кнопку щоб зменшити значення.

- В режимі початку тренування натисніть цю кнопку щоб зменшити опір.

5. RECOVERY:

- Спочатку перевіряє вашу поточну швидкість серцебиття та показує результат. Натисніть цю кнопку щоб увійти в режим аналізу відновлення пульсу.
- Коли ви знаходитесь в режимі відновлення пульсу, натисніть цю кнопку щоб вийти.

ПРИМІТКА:

- 1) Натискання чи повертання кнопок «UP», «DOWN» залежить від моделі.
- 2) Рекомендується класти палець так, щоб покривати відмічену область, щоб обрати функції у випадку неправильної дії.

Експлуатація

1. Увімкнення дисплея.

Вставте один кінець адаптера в електричне джерело живлення AC та вставте інший кінець в дисплей. Дисплей видасть сигнал та увійде в початковий режим.

2. Вибір програми та налаштування значень.

- Ручна програма та попередньо встановленні програми P1 ~ P10

- A. Натискайте кнопку UP чи DOWN щоб обрати програму.
- B. Натискайте кнопку «ENTER» щоб підтвердити обрану програму та перейти до віконця налаштування часу.
- C. Час буде блимати, натисніть кнопку «UP», «DOWN» щоб налаштувати бажаний час. Натисніть кнопку «ENTER» щоб підтвердити значення.
- D. Дистанція буде блимати, натисніть кнопку «UP», «DOWN» щоб налаштувати бажане значення відстані. Натисніть кнопку «ENTER» щоб підтвердити значення.
- E. Калорії будуть блимати, натисніть кнопку «UP», «DOWN» щоб налаштувати бажане значення калорій для спалювання. Натисніть кнопку «ENTER» щоб підтвердити значення.
- F. Натисніть «START»/«STOP» щоб почати тренування.

- Програма контролю ваттів (Ватти:P11)

- A. Натискайте кнопку UP чи DOWN, щоб обрати програму контролю ваттів.
- B. Натискайте кнопку «ENTER» щоб підтвердити обрану програму контролю ваттів та перейти до віконця налаштування часу.
- C. Час буде блимати, натисніть кнопку «UP», «DOWN» щоб налаштувати бажаний час. Натисніть кнопку «ENTER», щоб підтвердити значення.
- D. Дистанція буде блимати, натисніть кнопку «UP», «DOWN» щоб налаштувати бажане значення відстані. Натисніть кнопку «ENTER», щоб підтвердити значення.
- E. Калорії будуть блимати, натисніть кнопку «UP», «DOWN» щоб налаштувати бажане значення калорій для спалювання. Натисніть кнопку «ENTER», щоб підтвердити значення.
- F. Ватти будуть блимати, натисніть кнопку «UP», «DOWN» щоб налаштувати ватти для тренування. Натисніть кнопку «ENTER», щоб підтвердити значення.
- G. Натисніть «START»/«STOP» щоб почати тренування.

ПРИМІТКА: Значення ваттів визначається обертами та обертами за хвилину. В цій програмі, значення ваттів зберігає постійне значення. Це означає, що якщо ви швидко крутите педелі, навантажувальний опір буде зменшуватись і якщо ви повільно крутите педалі, навантажувальний опір збільшуватиметься, щоб забезпечити однакове значення ваттів.

ВАТТИ > налаштування WATTIB – Система автоматично зменшує опір

ВАТТИ < налаштування WATTIB – Система автоматично збільшує опір

- ПРОГРАМА КОНТРОЛЮ ШВИДКОСТІ СЕРЦЕБИТТЯ (HRC): 55% серцебиття, 75% серцебиття та 95% серцебиття (програма контролю серцебиття: P12-P14)

Максимальна швидкість серцебиття залежить від віку і ця програма забезпечує виконання вправ в рамках максимальної швидкості серцебиття.

- A. Натисніть кнопку «UP», «DOWN» щоб обрати програму контролю швидкості серцебиття (HRC).
- B. Натискайте кнопку «ENTER» щоб підтвердити програму контролю швидкості серцебиття та перейти до віконця налаштування віку.
- C. Час буде блимати, натисніть кнопку «UP», «DOWN» щоб налаштувати бажаний час. Натисніть кнопку «ENTER», щоб підтвердити значення.

- D. Дистанція буде блимати, натисніть кнопку «UP», «DOWN» щоб налаштувати бажане значення відстані. Натисніть кнопку «ENTER», щоб підтвердити значення.
- E. Калорії будуть блимати, натисніть кнопку «UP», «DOWN» щоб налаштувати бажане значення калорій для спалювання. Натисніть кнопку «ENTER», щоб підтвердити значення.
- F. Вік буде блимати, натисніть кнопку «UP», «DOWN» щоб налаштувати бажаний вік. Натисніть кнопку «ENTER», щоб підтвердити значення.
- G. Коли програма цільової швидкості серцебиття блимає, дисплей показує цільову швидкість серцебиття відповідно до віку користувача.
- H. Натисніть «START»/«STOP» щоб почати тренування.

● ПРОГРАМА КОНТРОЛЮ ШВИДКОСТІ СЕРЦЕБИТТЯ (HRC): ЦІЛЬОВА ШВИДКІСТЬ СЕРЦЕБИТТЯ (HRC: P15)

Користувач може становити будь-яку цільову швидкість серцебиття для виконання вправи.

- A. Натискайте кнопку «UP» чи «DOWN» щоб обрати програму цільової швидкості серцебиття.
- B. Натискайте кнопку «ENTER» щоб підтвердити вибір та перейти до віконця налаштування часу.
- C. Час буде блимати, натисніть кнопку «UP»/«DOWN» щоб налаштувати бажаний час для виконання вправи. Натисніть кнопку «ENTER» щоб підтвердити значення.
- D. Дистанція буде блимати, натисніть кнопку «UP»/ «DOWN» щоб налаштувати бажане значення відстані. Натисніть кнопку «ENTER» щоб підтвердити значення.
- E. Калорії будуть блимати, натисніть кнопку «UP»/«DOWN» щоб налаштувати бажане значення калорій для спалювання. Натисніть кнопку «ENTER», щоб підтвердити значення.
- F. Цільова швидкість серцебиття буде блимати, натисніть кнопку «UP»/«DOWN» щоб налаштувати цільову швидкість серцебиття. Натисніть кнопку «ENTER» щоб підтвердити значення.
- G. Натисніть «START»/«STOP» щоб почати тренування.

ПРИМІТКА: Під час тренування, значення серцебиття користувача залежить від рівня опору та швидкості. Програма контролю швидкості серцебиття забезпечує, щоб ваша швидкість серцебиття не виходила за межі встановленого значення. Коли дисплей визначає, що ваша швидкість серцебиття вища за встановлену, він автоматично зменшує рівень опору та ви зменшуєте швидкість виконання вправи. Якщо ваша поточна швидкість серцебиття нижча за встановлену, він збільшить опір та ви збільшите швидкість.

● Програма користувача: CUSTOM1~CUSTOM4(P16-P19)

- A. Натискайте кнопку UP чи DOWN, щоб обрати програму користувача.
- B. Натискайте кнопку «ENTER» щоб підтвердити вибір та перейти до віконця налаштування часу.
- C. Час буде блимати, натисніть кнопку «UP», «DOWN» щоб налаштувати бажаний час для виконання вправи. Натисніть кнопку «ENTER», щоб підтвердити значення.
- D. Дистанція буде блимати, натисніть кнопку «UP», «DOWN» щоб налаштувати бажане значення відстані. Натисніть кнопку «ENTER», щоб підтвердити значення.
- E. Калорії будуть блимати, натисніть кнопку «UP», «DOWN» щоб налаштувати бажане значення калорій для спалювання. Натисніть кнопку «ENTER», щоб підтвердити значення.
- F. Перший рівень опору буде блимати, та натисніть кнопку «UP», «DOWN» щоб налаштувати бажаний навантажувальний опір. Натисніть кнопку «ENTER», щоб підтвердити. Повторіть цю ж дію щоб налаштувати опір від 2 до 10.
- G. Натисніть «START»/«STOP» щоб почати тренування.

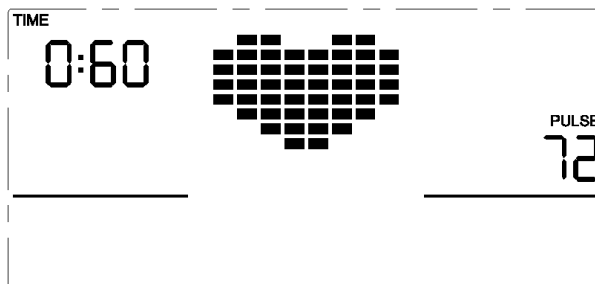
● Програма вимірювання тілесного жиру (BODY:P20)

- A. Натискайте кнопку UP чи DOWN, щоб обрати програму вимірювання тілесного жиру.
- B. Натискайте кнопку «ENTER» щоб підтвердити вибір та перейти до режиму налаштування зросту.
- C. Зріст буде блимати, натисніть кнопку «UP»/«DOWN» щоб налаштувати ваш зріст. Натисніть кнопку «ENTER», щоб підтвердити значення.
- D. Вага буде блимати, натисніть кнопку «UP»/«DOWN» щоб налаштувати вашу вагу. Натисніть кнопку «ENTER», щоб підтвердити значення.
- E. Вага буде блимати, натисніть кнопку «UP»/«DOWN» щоб налаштувати ваш вік. Натисніть кнопку «ENTER», щоб підтвердити значення.
- F. Стать буде блимати, натисніть кнопку «UP»/«DOWN» щоб налаштувати вашу стать (M: чоловік; F: жінка). Натисніть кнопку «ENTER», щоб підтвердити.
- G. Натисніть «START/STOP» щоб почати аналізувати ваш тілесний жир.

Перевірка відновлення серцебиття порівнює вашу швидкість серцебиття до та після тренування.

Її ціль визначити силу вашого серця шляхом вимірювання. Будь-ласка, виконуйте перевірку таким чином:

- A. Обома руками візьміться за датчик пульсу чи за допомогою безконтактного поясного передавача (якщо такий є) щоб перевірити пульс, на дисплеї з'явиться ваша поточна швидкість серцебиття.
- B. Натисніть кнопку «RECOVERY» щоб увійти в режим відновлення пульсу і дисплей увійде в режим зупинки.



C. Визначення пульсу.

D. Час відраховуватиметься у зворотному напрямку від 60 секунд до 0.

E. Коли час досягне 0, результат перевірки (F1-F6) з'явиться на дисплеї.

F1=Відмінно F2=Добре F3=Достатньо F4=Нижче середнього F5= Погано F6= Зовсім погано

F. Якщо комп'ютер не визначає вашу поточну швидкість серцебиття, натискання на кнопку «RECOVERY» не дозволить увійти в режим перевірки відновлення пульсу. Перебуваючи в режимі перевірки відновлення пульсу, натисніть кнопку «RECOVERY» щоб вийти з режиму перевірки і повернутись до режиму зупинки.

4. Вимірювання пульсу

Будь-ласка, покладіть ваші долоні на контактні подушечки і комп'ютер покаже на екрані через 3-4 секунди поточну швидкість серцебиття в ударах за хвилину (уд/хв). Підчас вимірювання, зображення серця буде блимати, симулюючи ЕКГ.

Примітка: Підчас вимірювання пульсу, через стискання контактів, результат може бути дещо вище ніж на початку, потім він повертається в норму. Отриманні значення не можуть розглядатись як підґрунтя для медичного лікування.

ПРИМІТКА: Якщо комп'ютер також оснащений безконтактним вимірювачем серцебиття через поясний передавач та функцією вимірювання пульсу через руки, надається перевага вимірюванню через руки.

Специфікація

Швидкість, км/год: показує поточну швидкість. Діапазон: 0.0 ~ 99.9 км/год

RPM: показує поточну швидкість обертання за хвилину. Діапазон: 0~999.

TIME: загальний час тренування. Діапазон: 0:00~99M59S.

Діапазон встановлення часу: 5:00 ~ 99 хв. Дисплей почне зворотній відлік від встановленого часу до 0:00 з середнім часом для кожного рівня опору. Коли він досягає нуля, програма зупиняється та показує попередження.

Якщо ви не встановили час, програма буде застосовувати одну хвилину на кожен рівень опору.

DIST: відстань, подолана підчас тренування. Діапазон: 0,0~99,9~999км, встановлений діапазон: 1.0~99,0~999. Коли дистанція досягає 0, програма зупиняється і дисплей показує попередження.

CALORIE: загальна кількість калорій, спалених протягом тренування. Діапазон: 0,0~99,9~999, встановлений діапазон калорій: 0.0~90.0~990. Коли калорії досягають 0, програма зупиняється і дисплей показує попередження.

PULSE: показує значення серцебиття підчас тренування. Діапазон: 60~240 уд/хв.

Темп: показує ваш поточний темп. Діапазон: 0:00~99M59S хв/км.

Рівень опору: показує рівень опору. Діапазон: 1~24.

ВАТТИ: показує ватти тренування, інтервал повинен бути 10, між 30-350.

Вибір функції:

1. Додаток Bluetooth (якщо є)

Підказка: завантажте додаток через магазин додатків.

2. Безконтактне вимірювання пульсу (якщо є)

Розмістіть вимірювач пульсу так, щоб він торкався грудей.

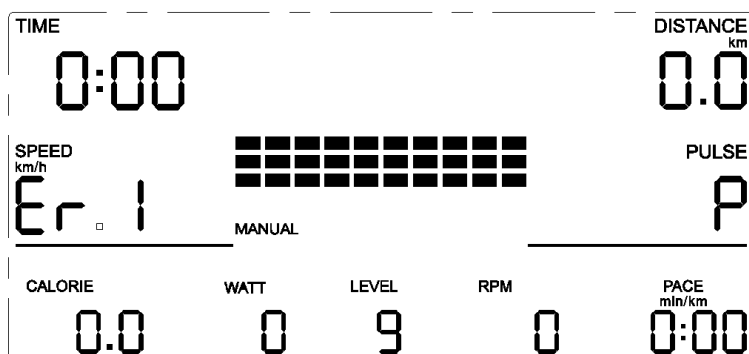
3. МРЗ-плейєр (якщо є)

Використовуйте так, як показано на діаграмі нижче. Поєднання МРЗ та мобільного телефону дозволяє прослухувати пісні.



Помилки:

1. ER1:



- A. Дроти погано з'єднанні, будь-ласка, перевірте з'єднання дротів, що йдуть з мотору.
- B. Якщо дроти з'єднанні коректно, мотор може бути пошкоджений, будь-ласка, замініть мотор.

2. ER2:



- A. Дріт виміру серцебиття погано з'єднаний, будь-ласка, перевірте з'єднання дроту. Руки погано тримаються за датчик, перевірте чи правильно тримаєтесь за датчики.

Вхідний сигнал адаптера: AC 230V

Вихідний сигнал: 6VDC 1000 mA

Керівництво з використання

Поради стосовно стану

Ці поради допоможуть вам спланувати вашу програму тренувань. Пам'ятайте, що належне харчування та достатній відпочинок особливо важливі для успіху. Якщо ви починаєте програму тренування, вам слід проконсультуватись з лікарем якщо:

- У вас діагностували хворобу серця, високий кров'яний тиск чи інші медичні стани.
- Ви не займались більше року.
- Якщо вам більше 35 років и ви наразі не займаєтесь спортом.
- Ви вагітні.
- У вас діабет.
- У вас є біль у грудях, головокружіння.
- Ви відновлюєтесь після травми чи хвороби.

Цільова швидкість серцебиття (THR)

ВІК	ЗОНА ТРЕНУВАННЯ
	Мін-Макс (BPM)
20	133
25	132 - 166
30	130 - 164
35	129 - 162
40	127 - 161
45	125 - 159
50	124 - 156
55	122 - 155
60	121 - 153
65	119 - 151
70	118 - 150
75	117 - 147
80	115 - 146
85	114 - 144

Примітка: Виконання вправ залежить тільки від стану здоров'я особи, що використовує тренажер.

Поради для тренування:

- Завжди робіть вправи на розтягування перед та після тренування. Див. сторінку 9.
- Починайте повільно, оскільки розтягуватись занадто сильно може завдати шкоди.

- Якщо у вас щось болить чи ви втомлені, дайте собі декілька днів на відпочинок.
- Починайте з двох чи трьох занять по 15 хвилин на тиждень, роблячи один день перерви між тренуваннями.
- Розігрівайтесь від 5 до 10 хвилин м'якими рухами такими як ходьба, обертання рук по колу та розтягнення м'язів, які ви будете використовувати протягом тренування. Тренажер загалом тренує м'язи стегон та литок.
- Збільшуйте темп та опір та тренуйте стільки, скільки можете. Ми можете займатись декілька хвилин за раз, але це зміниться, якщо ви будете продовжувати регулярно займатись.
- Завершуйте кожне тренування 5-хвилинною заминкою з мінімальними налаштуваннями опору. Ви повинні розтягнути м'язи, які ви тільки що використовували, щоб зменшити біль та травмування.
- Збільшуйте час тренування на декілька хвилин кожного тижня поки ви не зможете займатись по 30 хвилин.
- Не переймайтесь через ваш темп чи дистанцію. Протягом перших тижнів сконцентруйте на витривалості та стані здоров'я.

Наскільки сумлінно ви повинні працювати?

1. Тренуючись, ви повинні залишатись в рамках зони цільової швидкості серцебиття (THR).
2. Таблиця цільової швидкості серцебиття для вашого віку. Це тільки поради і виконання вправ залежить тільки від стану здоров'я особи, що використовує тренажер.
3. Завжди звертайте увагу на те, як ви відчуваєте себе під час тренування. Якщо ви відчуваєте головокружіння та запаморочення, одразу припиніть тренування та відпочиньте. Якщо ви не пітнієте, збільште темп.

Розтягування

Поради для розтягування

- Почніть з вправ на поступове збільшення рухомості всіх суглобів, наприклад, просто повертайте зап'ястя, тягніть руки та обертайте плечима. Це покращить природне змащення суглобів (синовіальна рідина), для захисту поверхні кісток в місцях цих суглобів.
- Завжди розігрівайте тіло перед розтяжкою, оскільки це підвищує кровообіг в тілі, що в свою чергу робить м'язи більш гнучкими.
- Почніть в ваших ніг та піднімайтесь вгору по тілу.
- Кожне розтягування необхідно утримувати щонайменше 10 секунд (збільшуючи час до 20 та 30 секунд) і, як зазвичай, повторювати 2 чи 3 рази.
- Розтягуйтеся поки не відчуєте біль. Якщо відчуваєте біль, розслабтесь.
- Не пружиньте. Розтягування повинно бути поступовим та розслабленим.
- Не затримуйте дихання протягом розтягування.
- Розтягуйтеся після тренування, щоб попередити розтягування. Розтягуйтеся щонайменше три рази на тиждень щоб підтримувати гнучкість.

Розтягування м'язів стегон:

- Встаньте на праву ногу та візьміться за ліву щиколотку лівою рукою, підтягуючи ногу вгору ближче до задньої частини стегон.
- Тримайте спину рівно та коліна разом. Використовуйте стіну, для збереження балансу, якщо необхідно.
- Утримуйте положення протягом 10 секунд.
- Повторіть для іншої ноги.



РОЗТЯГУВАННЯ ПІДКОЛІННОГО СУХОЖИЛЛЯ

- Тримайте передню ногу прямою, руки носі, що розтягується (стегно). Опускайтесь вниз поки не відчуєте, що задня частина коліна розтягується (пряма нога).
- Тримайте коліна нарізно, а спину прямою.
- Утримуйте положення протягом 10 секунд.
- Повторіть для іншої ноги.



Розтягування литок

Упріться руками в стіну, поставивши ліву ногу перед правою. Тримайте праву ногу прямою (ліва нога на підлозі); потім зігніть ліву ногу і нагніться вперед, наблизивши стегна до стіни.

Примітка: Тримайте спину та задню ногу прямими під час виконання вправи.



РОЗТЯГУВАННЯ ВНУТРІШНІХ М'ЯЗІВ СТЕГОН

- Сядьте на підлогу, підшви ступенів разом, коліна нарізно. Нахиліться вперед до пальців витягнутої ноги якомога нижче.
- Утримуйте положення протягом 10 секунд.

